



## Caractéristiques et instructions techniques



**60 Frame**  
**Pompe à plongeur**

**Modèle en nickel**  
**bronze aluminium**

**6747**

### Caractéristiques(\*)

#### **Modèle 6747**

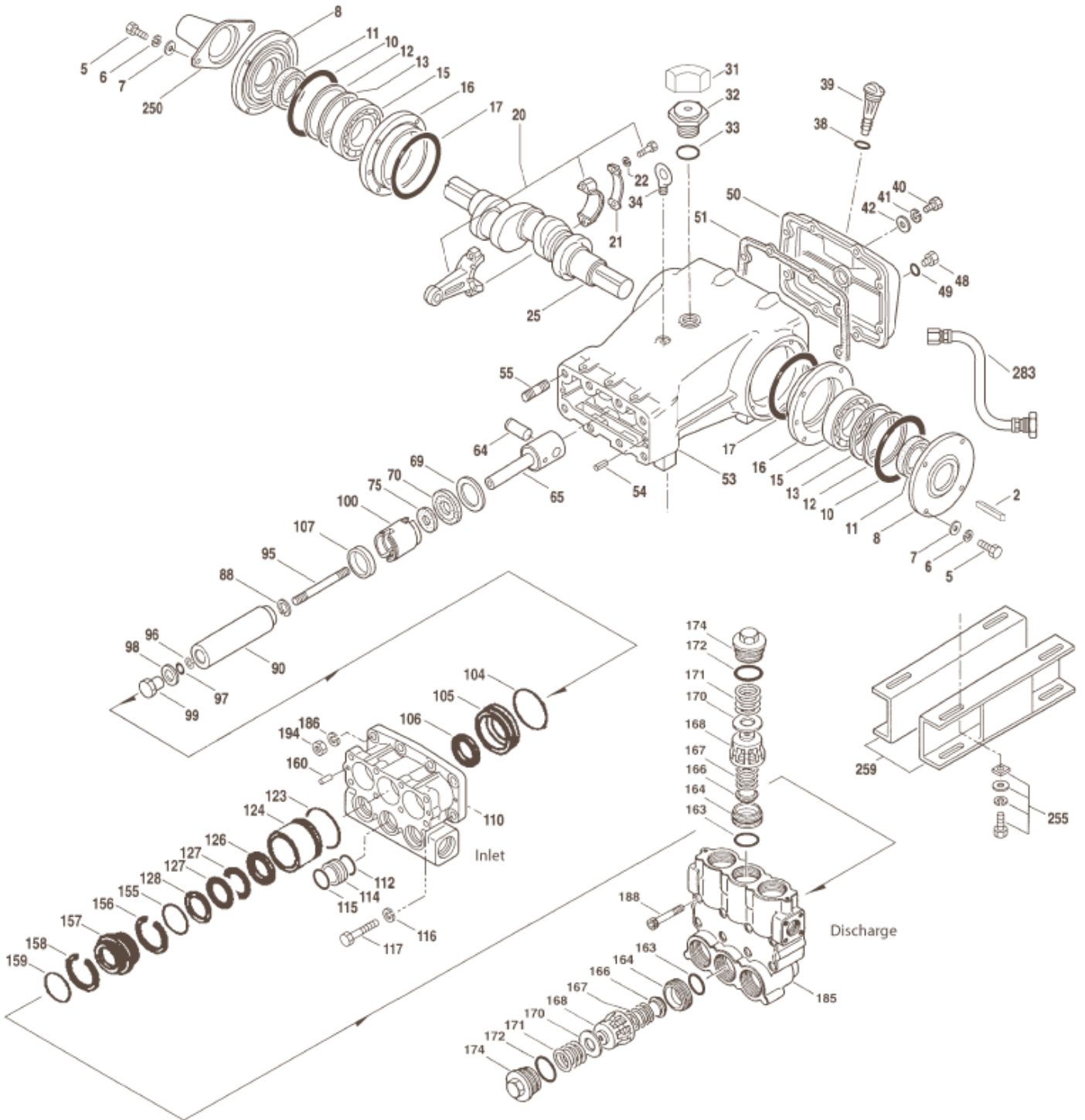
<b>Débit</b>	182 L/min
<b>Plage de pression</b>	7 → 140 bar
<b>Tours par minute</b>	615 TPM

### Caractéristiques générales

<b>Plage de pression d'entrée</b>	Précharge → 3,5 bar
<b>Forage</b>	45 mm
<b>Coup</b>	65,5 mm
<b>Capacité du carter</b>	9,46 L
<b>Température max. du liquide</b>	60° C
<b>Connexions d'aspiration (2)</b>	2" NPTF
<b>Connexions de décharge (2)</b>	1-1/4" NPTF
<b>Diamètre de l'arbre</b>	45 mm
<b>Poids</b>	151,95 kg
<b>Dimensions</b>	791 x 619 x 327 mm

(\*)Déroptions permises qu'après consultation, suivi d'une confirmation écrite par Cat Pumps.

# Vue éclatée



Model  
Nickel Aluminum Bronze - 6747

Juin 2010

# Liste des pièces détachées

Pc	Num. 6747	Mat.	Description	Qté
2	43048	STL	Clavette (M14x9x90)	1
5	89728	S	Vis avec rondelles(M10x40)	8
6	15847	S	Rondelle de sécurité (M10)	8
7	19934	S	Rondelle, plate (M10)	8
8	29443	AL	Couvercle de roulement, extérieur	2
10	29444	NBR	Joint torique, boîtier de roulement – 70D	2
11	11443	NBR	Joint d'étanchéité, huile, vilebrequin – 70D	2
12	43642	STZP R	Rondelle butée (M120 x 0.3), roulement, intérieur	0-2
13	126595	STZP R	Rondelle butée (M120 x 0.5), roulement, intérieur	0-2
15	29441	STL	Roulement à rouleaux	2
16	29442	STL	Couvercle de roulement, intérieur	2
17	29444	NBR	Joint torique, boîtier de roulement – 70D	2
20	126612	BBHS	Bielle complete (incl.21,22)	3
21	126560	STCP R	Rondelle, fermée	3
22	126593	STCP R	Rondelle, butée (M10.5 x 1.5)	6
25	29440	FCM	Vilebrequin, double sortie	1
31	828710	-	Protecteur, bouchon d'huile	1
32	43211	ABS	Bouchon d'huile	1
33	14177	NBR	Joint torique, bouchon d'huile – 70D	1
34	126743	STCP R	Boulon, oeil de fixation (M12x1.75) (levage pompe) {1/00}	1
38	103686	RBR	Joint plat	1
39	27769	ABS	Jauge	1
40	89627	S	Vis avec rondelles (M10x30)	8
41	15847	S	Rondelle de sécurité (M10)	8
42	19934	S	Rondelle, plate (M10)	8
48	25625	STCP	Bouchon de vidange (1/4" x 19 BSP)	1
49	23170	NBR	Joint torique, bouchon de vidange – 70D	1
50	29438	AL	Couvercle arrière	1
51	129386	NBR	Joint torique, couvercle arrière	1
53	45303	AL	Carter (incl. 34,54)	1
54	43282	S	Axe de guidage	2
55	89615	S	Goujon (M16x70)	2
64	29481	CM	Axe, croisillon	3
65	45384	SSZZ	Tige de plongeur	3
69	126588	STCP R	Rondelle, joint d'étanchéité huile	3
70	29454	NBR	Joint d'étanchéité huile – 80D	3
75	44752	NBR	Défecteur	3
88	45677	SS	Rondelle ouverte (M14)	3
90	45672	CC	Plongeur (M45x185)	3
95	44748	SS	Goujon, fixation de plongeur (M14x147)	3
96	20214	PTFE	Bague anti-extrusion, fixation de plongeur	3
97	17616	NBR	Joint torique, fixation de plongeur – 80D	3
	11686	FPM	Joint torique, fixation de plongeur – 80D	3
	# 703369	EPDM	Joint torique, fixation de plongeur – 70D	3
98	44751	SS	Rondelle, fixation de plongeur	3
99	44750	SS	Fixation de plongeur (M14)	3
100	702014	PVDF	Fixation, joint d'étanchéité	3
104	18178	NBR	Joint torique, adaptateur d'aspiration – 80D	3
	13338	FPM	Joint torique, adaptateur d'aspiration – 70D	3
	# 701657	EPDM	Joint torique, adaptateur d'aspiration – 70D	3
105	701355	SS	Adaptateur, joint basse pression	3
106	106147	NBR	Joint d'étanchéité, JBP avec ressort en inox	3
	701752	SFTA*	Joint d'étanchéité, JBP avec ressort en inox	3
107	701580	D	Entretoise, joint basse pression	3
110	44754	NAB	Collecteur d'aspiration	1
112	18175	NBR	Joint torique, entretoise, intérieur – 80D	3
	13266	FPM	Joint torique, entretoise, intérieur – 70D	3
	# 702442	EPDM	Joint torique, entretoise, intérieur – 75D	3
114	44767	SS	Entretoise, collecteur d'aspiration	3
115	18175	NBR	Joint torique, entretoise, extérieur – 80D	3
	13266	FPM	Joint torique, entretoise, extérieur – 70D	3

	702442	EPDM	Joint torique, entretoise, extérieur – 75D	3
116	19086	S	Rondelle de sécurité (M16)	4
117	89729	S	Vis avec rondelles (M16x55)	4
123	18178	NBR	Joint torique, cylindre garniture-V – 80D	3
	13338	FPM	Joint torique, cylindre garniture-V – 70D	3
	# 701657	EPDM	Joint torique, cylindre garniture-V – 70D	3
124	701357	SS	Cylindre garniture-V	3
126	701358	SS	Adapteur, femelle	3
127	104450	STG*	Garniture-V	6
128	701359	SS	Adapteur mâle	3
155	701978	NBR	Joint torique d'adaptateur	3
	701360	FPM	Joint torique d'adaptateur	3
	# 702045	EPDM	Joint torique d'adaptateur	3
156	701361	PTFE	Bague anti-extrusion, entretoise intérieure	3
157	701362	SS	Adapteur, garniture-V avec ressort	3
158	701363	PTFE	Bague anti-extrusion, entretoise extérieure	3
159	18178	NBR	Joint torique d'adaptateur – 80D	3
	13338	FPM	Joint torique d'adaptateur – 70D	3
	# 701657	EPDM	Joint torique d'adaptateur – 70D	3
160	44756	S	Axe de guidage	2
163	18176	NBR	Joint torque, siège – 80D	6
	13278	FPM	Joint torique, siège	6
	# 702445	EPDM	Joint torique, siège – 70D	6
164	44772	SS	Siège	6
166	44774	SS	Clapet	6
167	44773	SS	Ressort	6
168	44775	PVDF	Boîtier, ressort	6
170	44776	SS	Rondelle, boîtier	6
171	44780	SS	Ressort, bouchon de clapet	6
172	18177	NBR	Joint torique, bouchon de clapet	6
	13279	FPM	Joint torique, bouchon de clapet	6
	# 701988	EPDM	Joint torique, bouchon de clapet	6
174	44778	NAB	Bouchon de clapet	6
185	44769	NAB	Collecteur de décharge	1
186	19086	S	Rondelle de sécurité (M16)	2
188	89694	S	Rondelles avec vis (M16x110)	8
194	81291	S	Ecrou (M16)	2
250	29445	AL	Protecteur d'arbre	1
255	33243	STZP	Kit de montage (inclu avec la pompe)	1
259	29477	STZP	Rail de montage (inclu avec la pompe)	2
275	990014	STL	Moyeu 45mm (M14x9 rainure de clavette)(voir TB 003)	1
283	34314	-	Kit de vidange d'huile (3/8"x48")	1
290	6124		Joint d'étanchéité, liquide	1
299	702348	NAB	Tête de pompe complète	1
300	702349	NBR*	Kit de joints (incl. 97,104,106,112,115,123,127,155,156,158,159)	1
	702350	FPM*	Kit de joints (incl. 97,104,106,112,115,123,127,155,156,158,159)	1
	# 703545	EPDM*	Kit de joints (incl. 97,104,106,112,115,123,127,155,156,158,159)	1
310	34092	NBR	Kit de clapets (incl. 163,164,166,167,168,170,172)	2
	31273	FPM	Kit de clapets (incl. 163,164,166,167,168,170,172)	2
	76092	EPDM	Kit de clapets (incl. 163,164,166,167,168,170,172)	2
-	819010	F	Kit, carter, conversion en fonte	1
-	88902	STZP	Goujon (M16x277) (enlever C.D. et C.A.)	2
390	717500	SS	Flexible d'accélération	1
391	717508	SS	Adapteurs (2 par flexible)	2
392	701833	SS	Set de coudes (à utiliser avec adaptateur 717508)	1

Les articles en italique sont facultatifs. # Huile/graisse de silicone nécessaire. R composants conformes à la directive RoHS.

{ } date du dernier changement de la production. \* Examinez les codes des matériaux pour chaque pièce. Le flexible d'accélération est recommandé pour des aspirations sous pression, l'osmose inverse et des applications industrielles. Consultez 'Tech Bulletins' 003, 024, 036, 043, 052, 053, 054, 064, 074, 077, 082, 083, et 084 pour plus d'informations.

#### Codes des matériaux

ABS	Plastique ABS	NAB	Bronze nickel aluminium	SSL	Acier inox 316 / faible carbone
AL	Aluminium	NBR	Caoutchouc nitrile-acrylique	SSZZ	Acier inox 316 / zamac
BBHS	Laiton / haute résistance	PTFE	Polytétrafluoroéthylène pure	STCP	Acier chromé
CC	Céramique	PVDF	Polyfluorure	STG	Mélange spécial PTFE blanc
CM	Chrome-molybdène	RBR	Caoutchouc	STL	Acier
D	Acétalique	S	Acier inoxydable 304	STZP	Acier galvanisé
FCM	Chrome-molybdène forgé	SFTA	Mélange spécial PFTE (gebruind)		
FPM	Fluorocarbène	SS	Acier inoxydable 316		

