

Caractéristiques et instructions techniques



60 Frame Pompe à plongeur

Modèle standard en laiton

6775

Modèle en acier inoxydable

6771

Modèle en bronze aluminium

6777

Caractéristiques (*)

Modèle 6775-6771-6777

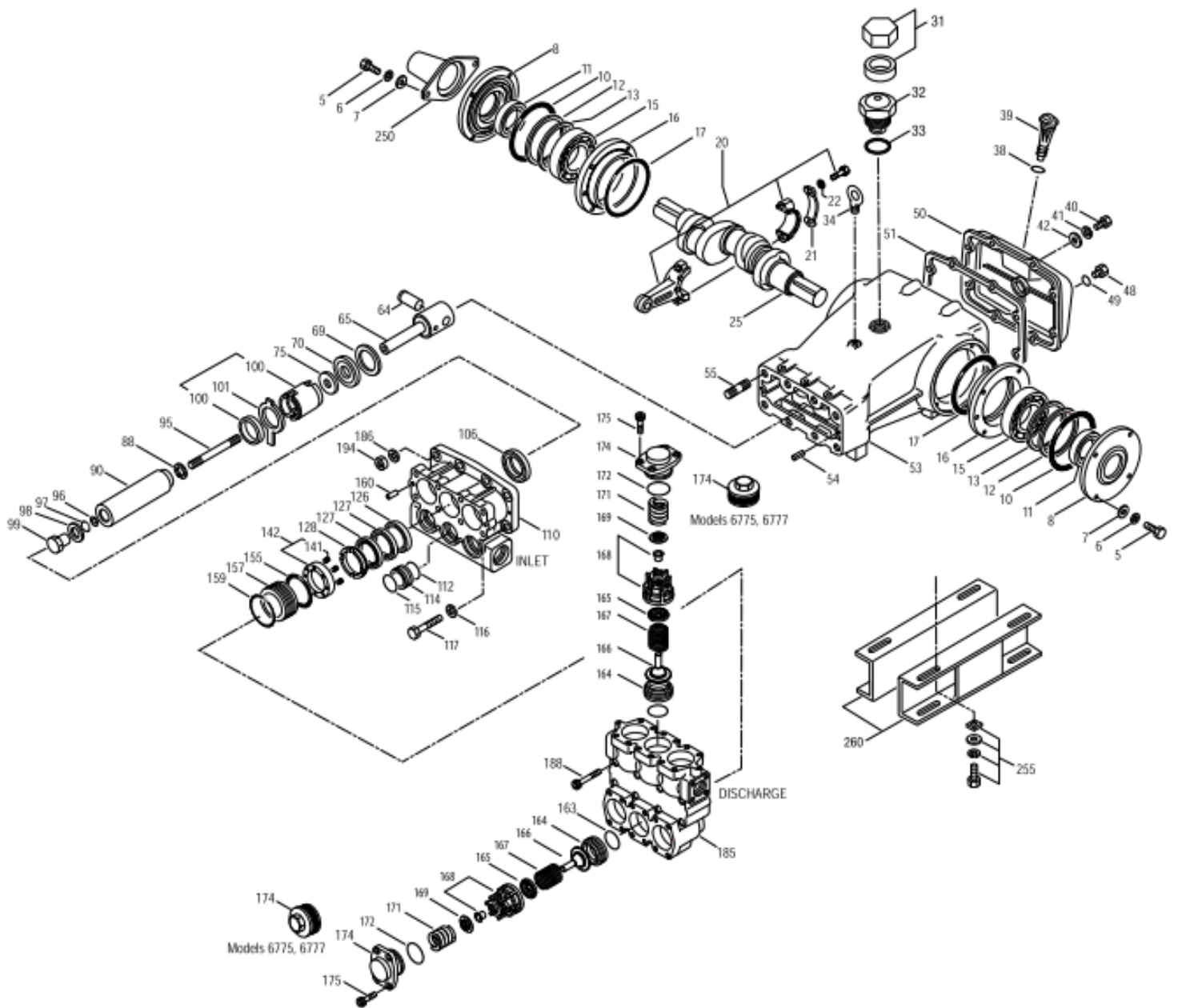
Débit	284 L/min
Plage de pression	7 → 85 bar
Tours par minute	650 TPM

Caractéristiques générales

Plage de pression d'entrée	Flooded to 3,5 bar
Forage	55 mm
Coup	65,5 mm
Capacité du carter	9,46 L
Température max. du liquide	60° C
Connexions d'aspiration (2)	2" NPTF
Connexions de décharge (2)	1-1/4" NPTF
Diamètre de l'arbre	45 mm
Poids	161 kg (6775) – 160 kg (6771) – 148 kg (6777)
Dimensions (6775, 6777)	791 x 619 x 327 mm
Dimensions (6771)	780 x 619 x 316 mm

(*)Dérogations permises qu'après consultation, suivi d'une confirmation écrite par Cat Pumps.

Vue éclatée



Liste des pièces détachées

Pc	Num. 6775	Mat.	Num. 6771	Mat.	Num. 6777	Mat.	Description	Qt
5	126532	STCP R	89728	S	89728	S	Vis avec rondelles (M10x40)	8
6	126231	STCP R	15847	S	15847	S	Rondelle de sécurité (M10)	8
7	126574	STCP R	19934	S	19934	S	Rondelle, plate (M10)	8
8	29443	AL	29443	AL	29443	AL	Couvercle de roulement, extérieur	2
10	29444	NBR	29444	NBR	29444	NBR	Joint torique ext, couvercle de roulement – 70D	2
11	11443	NBR	11443	NBR	11443	NBR	Joint d'étanchéité, huile, vilebrequin – 70D	2
12	126594	STCP R	126594	STCP R	126594	STCP R	Rondelle butée (M120 x 0.3)	0-2
13	126595	STCP R	126595	STCP R	126595	STCP R	Rondelle butée (M120 x 0.5)	0-2
15	29441	STL	29441	STL	29441	STL	Roulement à rouleaux	2
16	29442	STL	29442	STL	29442	STL	Couvercle de roulement, intérieur	2
17	29444	NBR	29444	NBR	29444	NBR	Joint torique int, couvercle de roulement – 70D	2
20	126612	BBHS	126612	BBHS	126612	BBHS	Bièlle complete (incl.21,22)	3
21	126560	STCP R	126560	STCP R	126560	STCP R	Rondelle, fermée	3
22	126593	STCP R	126593	STCP R	126593	STCP R	Rondelle, butée (M10.5 x 1.5)	6
25	29440	FCM	29440	FCM	29440	FCM	Vilebrequin, double sortie (65.5 mm)	1
31	828710	PE	828710	PE	828710	PE	Protecteur, bouchon d'huile a/joint mousse	1
32	43211	ABS	43211	ABS	43211	ABS	Bouchon d'huile	1
33	14177	NBR	14177	NBR	14177	NBR	Joint torique, bouchon d'huile – 70D	1
34	126743	STCP R	126743	STCP R	126743	STCP R	Boulon, oeil de fixation (M12x1,75) (levage)	1
38	129343	RBR	129343	RBR	129343	RBR	Joint d'étanchéité, plat	1
39	49948	ABS	49948	ABS	49948	ABS	Jauge	1
40	126531	STCP R	89627	S	89627	S	Vis avec rondelles (M10x30)	8
41	126231	STZP R	15847	S	15847	S	Rondelle de sécurité (M10)	8
42	126574	STCP R	19934	S	19934	S	Rondelle, plate (M10)	8
48	25625	STCP	25625	STCP	25625	STCP	Bouchon de vidange (1/4" x 19 BSP)	1
49	23170	NBR	23170	NBR	23170	NBR	Joint torique, bouchon de vidange – 70D	1
50	29438	AL	29438	AL	29438	AL	Couvercle arrière	1
51	129386	NBR	129386	NBR	129386	NBR	Joint d'étanchéité, couvercle arrière	1
53	45303	AL	45303	AL	45303	AL	Carter, set (incl. 34,54)	1
54	43282	S	43282	S	43282	S	Axes de guidage	2
55	126553	STCP R	89615	S	89615	S	Goujon (M16x70)	2
64	29481	CM	29481	CM	29481	CM	Axe, croisillon	3
65	+ 45384	SSZZ	45384	SSZZ	45384	SSZZ	Tige de plongeur	3
69	126588	STCP R	126588	STCP R	126588	STCP R	Rondelle, joint d'étanchéité huile	3
70	29454	NBR	29454	NBR	29454	NBR	Joint d'étanchéité huile – 80D	3
75	44752	NBR	44752	NBR	44752	NBR	Défecteur – 85D	3
88	45677	SS	45677	SS	45677	SS	Rondelle ouverte (M14)	3
90	44749	CC	44749	CC	44749	CC	Plongeur (M55x185)	3
95	89783	S	44748	SS	44748	SS	Goujon, fixation de plongeur (M14x147)	3
96	20214	PTFE	20214	PTFE	20214	PTFE	Bague anti-extrusion, fixation de plongeur	3
97	17616	NBR	17616	NBR	17616	NBR	Joint torique, fixation de plongeur – 80D	3
99	45276	S	44750	SS	44750	SS	Fixation de plongeur (M14)	3
100	855000	PVDF	855000	PVDF	855000	PVDF	Fixation, joint d'étanchéité, 2-pc (voir TB 105)	3
101	44762	-	44762	-	44762	-	Feutre, longue mèche (M55x185)	3
106	44757	NBR	44757	NBR	44757	NBR	Joint d'étanchéité, JBP avec ressort inox	3
110	49457	NABC	45769	SS	44754	NAB	Collecteur d'aspiration	1
112	18175	NBR	18175	NBR	18175	NBR	Joint torique, entretoise, intérieur – 80D	3
114	44767	SS	44767	SS	48957	SSD	Entretoise, collecteur d'aspiration	3
115	18175	NBR	18175	NBR	18175	NBR	Joint torique, entretoise, extérieur – 80D	3
116	126569	STCP R	19086	S	19086	S	Rondelle de sécurité (M16)	4
117	126537	STCP R	89729	S	89729	S	Boulon hexagonal creux (M16x55)	4
126	48392	D	48392	D	48392	D	Adapteur, femelle (voir TB 087)	3
	45771	SS	45771	SS	45771	SS	Adapteur, femelle	3
127	44764	STG*	44764	STG*	44764	STG*	Garniture-V	6
128	45772	SS	45772	SS	45772	SS	Adapteur, mâle	3
141	44943	SS	44943	SS	44943	SS	Ressort, adaptateur	24
142	48501	BB	45383	SS	45383	SS	Adapteur avec ressorts	3
155	18178	NBR	18178	NBR	18178	NBR	Joint torique, adaptateur – 80D	3
157	45321	SS	45321	SS	45321	SS	Adapteur, garniture-V	3
159	18178	NBR	18178	NBR	18178	NBR	Joint torique, adaptateur – 80D	3
160	44756	S	44756	S	44756	S	Axe de guidage	2

163	18176	NBR	18176	NBR	18176	NBR	Joint torique, siège – 80D	6
164	+ 44772	SS	44772	SS	44772	SS	Siège	6
165	76304	SS	76304	SS	76304	SS	Guidage, ressort	6
166	76319	SS	76319	SS	76319	SS	Clapet, guidé, clapet silencieux	6
167	76309	SS	76309	SS	76309	SS	Ressort	6
168	76349	PVDF	76349	PVDF	76349	PVDF	Boîtier, ressort	6
169	76306	SS	76306	SS	76306	SS	Rondelle pour boîtier	6
171	44780	SS	44780	SS	44780	SS	Ressort, bouchon de clapet	6
172	18177	NBR	18177	NBR	18177	NBR	Joint torique, bouchon de clapet – 80D	6
174	49461	NABC	48572	SS	44778	NAB	Bouchon de clapet {3/00}	1
175	-	-	48573	S	-	-	Vis (M16x35) {3/00}	24
185	49459	NABC	48489	SS	44769	NAB	Collecteur de décharge {3/00}	1
186	126569	STCP R	19086	S	19086	S	Rondelle de sécurité (M16)	2
188	126744	STCP R	89694	S	89694	S	Vis (M16x110)	8
194	126525	STCP R	81291	S	81291	S	Ecrou (M16)	2
250	29445	AL	29445	AL	29445	AL	Protecteur d'arbre	1
255	33243	STZP	33243	STZP	33243	STZP	Kit de montage (inclu avec la pompe)	1
260	126604	STZP	126604	STZP	126604	STZP	Rail de montage (inclu avec la pompe)	2
275	990014	STL	990014	STL	990014	STL	Moyeu 45mm (M14x9 rainure de clavette)	1
279	30429	STZP	30429	STZP	30429	STZP	Huileur (10 oz.)	3
283	34314	-	34314	-	34314	-	Kit de vidange d'huile	1
299	996760	BBCP	996667	SS	994820	NAB	Tête de pompe complète (6760,6761,6762)	1
300	34091	NBR*	34091	NBR*	34091	NBR*	Kit de joints (97,106,112,115,127,155,159) stand	1
	34093	FPM*	34093	FPM*	34093	FPM*	Kit de joints (97,106,112,115,127,155,159)	1
	# 76091	EPDM	# 76091	EPDM	# 76091	EPDM	Kit de joints (97,106,112,115,127,155,159)	1
310	76140	NBR	76140	NBR	76140	NBR	Kit de clapets (163,164,165,166,167,168,169,172) stand	2
	76145	FPM	76145	FPM	76145	FPM	Kit de clapets (163,164,165,166,167,168,169,172)	2
	# 76240	EPDM	# 76240	EPDM	# 76240	EPDM	Kit de clapets (163,164,165,166,167,168,169,172)	2
-	819010	F	819010	F	819010	F	Kit, carter, conversion en fonte	1
-	88902	STZP	88902	STZP	88902	STZP	Goujon (M16x277) (enlever C.D. et C.A.)	2

Les articles en gras sont uniques pour ces modèles de pompes particulier. Les articles en italique sont facultatifs. # Huile/graisse de silicone nécessaire. { } date du dernier changement de la production. + Pièces de production sont différentes des pièces de remplacement. R composants conformes à la directive RoHS. * Examinez les codes des matériaux pour chaque pièce. (STG peut être utilisé comme suppléant). Consultez 'Tech Bulletins' 003, 024, 036, 043, 052, 053, 054, 064, 074, 077, 083, 084, 087, 095 et 105 pour plus d'informations.

Codes de matériaux:

ABS	Plastique ABS	FCM	Chrome-molybdène forgé	S	Acier inoxydable 304
AL	Aluminium	FPM	Fluorocarbène	SFTB	Mélange spécial PTFE noir
BB	Laiton	NAB	Bronze nickel aluminium	SS	Acier inoxydable 316
BBHS	Laiton / haute résistance	NABC	Bronze nickel aluminium chromé	SSZZ	Acier inox 316 / zamac
CC	Céramique	NBR	Caoutchouc nitrile-acrylique	STCP	Acier chromé
CM	Chrome-molybdène	PE	Polyéthylène (Buna-N)	STG	Mélange spécial PTFE blanc
D	Acétalique	PTFE	Polytétrafluoroéthylène pure	STL	Acier
EPDM	Ethylène Propylène, Diène Monam.	PVDF	Polyfluorure	STZP	Acier galvanisé
F	Fonte	RBR	Caoutchouc		