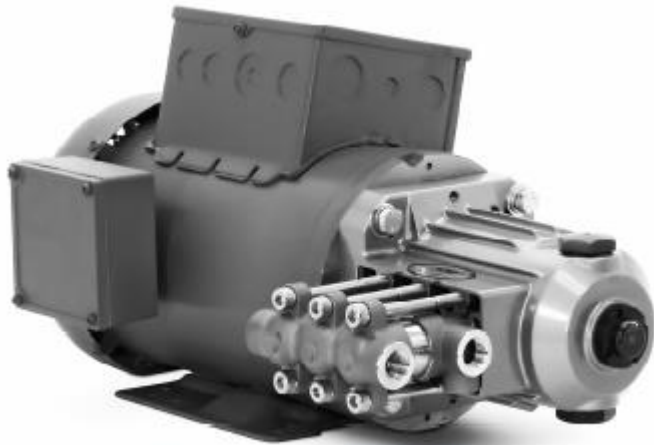


Technische specificaties en instructies



Motorized pump unit 2SF42SEEL251 Shown

Roestvrij staal
Plunjerpomp
Directe aandrijving

Modellen

**2SF05SEEL, 2SF10SEEL,
 2SF15SEEL, 2SF22SEEL,
 2SF25SEEL, 2SF29SEEL,
 2SF35SEEL, 2SF42SEEL**

Specificaties (*)

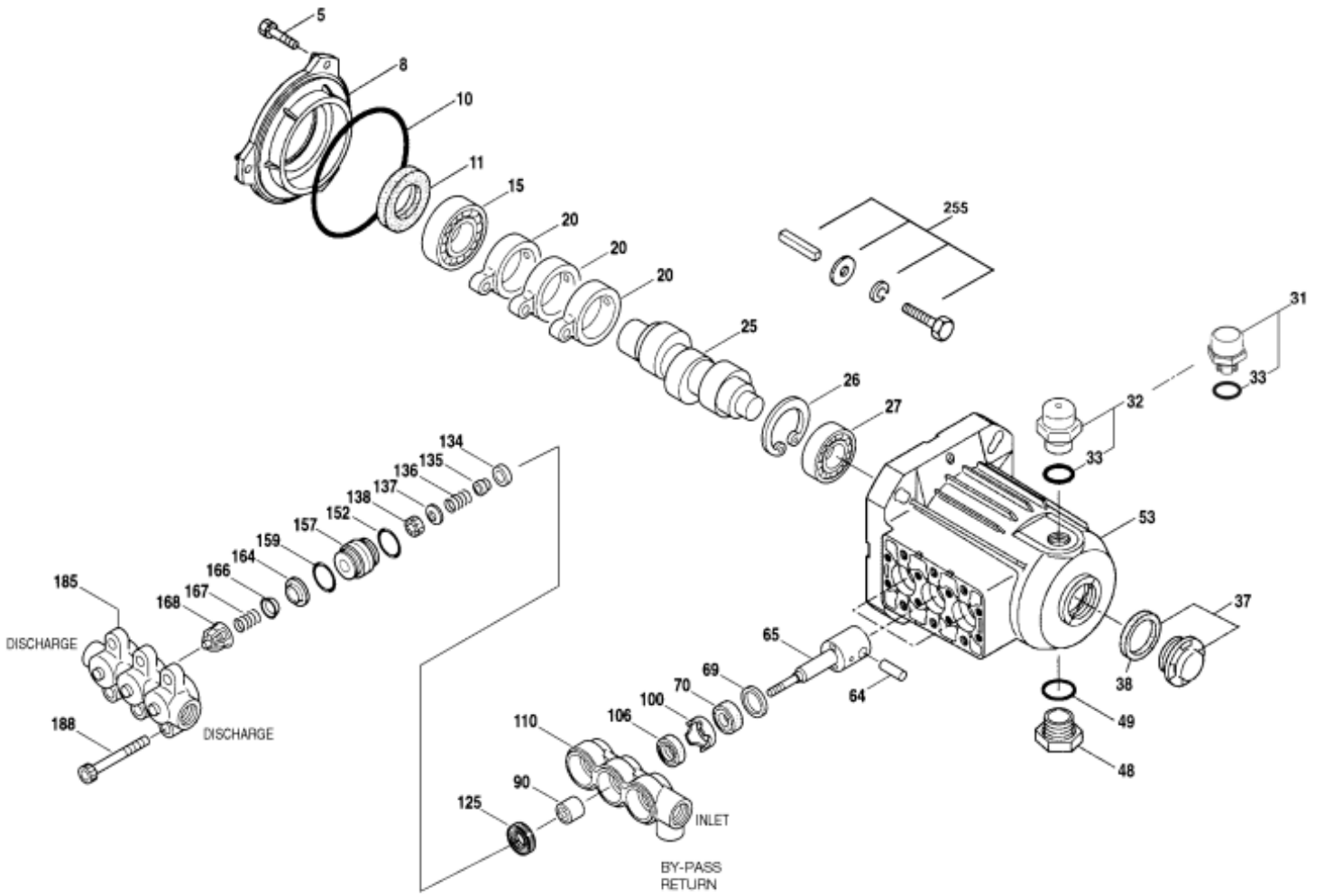
| | | | | |
|--------------------------|-------------------------------|-------------------------------|--------------------------------|--------------------------------|
| Debiet | 2SF05SEEL 1,6 l/min | 2SF10SEEL 3,1 l/min | 2SF15SEEL 4,8 l/min | 2SF22SEEL 7,0 l/min |
| Uitlaatdrukgebied | 7 - 85 bar | 7 - 85 bar | 7 - 85 bar | 7 - 85 bar |
| Slag | 1,8 mm | 3,1 mm | 4,5 mm | 6,3 mm |
| Debiet | 2SF25SEEL 7,6 l/min | 2SF29SEEL 8,9 l/min | 2SF35SEEL 10,7 l/min | 2SF42SEEL 13,2 l/min |
| Uitlaatdrukgebied | 7 - 85 bar | 7 - 85 bar | 7 - 85 bar | 7 - 70 bar |
| Slag | 7,3 mm | 8,5 mm | 10,2 mm | 10,2 mm |

Algemene specificaties

| | |
|--------------------------------------|--------------------|
| Toeren per minuut | 1450 TPM |
| Inlaatdrukgebied | Voordruk tot 4 bar |
| Asdiameter | 15,9 mm |
| Boring | 18 mm |
| Boring (2SF42SEEL) | 20 mm |
| Maximale vloeistoftemperatuur | 70° C |
| Cartercapaciteit | 0,33 L |
| Inlaat (1) | 3/8" NPT(F) |
| Uitlaat (2) | 3/8" NPT(F) |
| Ontlasting (1) | 1/4" NPT(F) |
| Gewicht (pomp) | 4 kg |
| Afmetingen (pomp) | 173 x 221 x 133 mm |

(*) Afwijkingen enkel toegelaten na overleg en mits schriftelijke bevestiging van Cat Pumps.

Exploded View



Onderdelenlijst

| Deel | Num. | Mat. | Omschrijving | Modellen | Aant |
|------|----------------|-------------|--|----------------------|------|
| 5 | 547445 | S | Schroef (M6x14) {3/03} | Alle modellen | 3 |
| 8 | 547153 | AL | Lagerdeksel {3/03} | Alle modellen | 1 |
| 10 | 14041 | NBR | O-ring, lagerdeksel – 70D {3/03} | Alle modellen | 1 |
| 11 | 55337 | NBR | Dichting, olie, krukas – 70D {3/03} | Alle modellen | 1 |
| 15 | 14488 | STL | Kogelager, intern | Alle modellen | 1 |
| 20 | 547046 | TNM | Drijfstangoog | Alle modellen | 3 |
| 25 | 831987 | CM | Krukas, 1.8 mm | 05SEEL | 1 |
| | 46109 | CM | Krukas, 3.1 mm | 10SEEL | 1 |
| | 44931 | CM | Krukas, 4.5 mm | 15SEEL | 1 |
| | 45160 | CM | Krukas, 6.3 mm | 22SEEL | 1 |
| | 544693 | CM | Krukas, 7.3 mm | 25SEEL | 1 |
| | 45914 | CM | Krukas, 8.5 mm | 29SEEL | 1 |
| | 544694 | CM | Krukas, 10.2 mm | 35SEEL, 42SEEL | 1 |
| 26 | 12385 | STL | Circlips, lager | Alle modellen | 1 |
| 27 | 15710 | STL | Kogellager, extern | Alle modellen | 1 |
| 31 | 549726 | - | <i>Ventilatiekop met O-ring (regendop)</i> | <i>Alle modellen</i> | 1 |
| 32 | 547961 | RTP | Olievuldop met O-ring | Alle modellen | 1 |
| 33 | 14179 | NBR | O-ring, olievuldop – 70D | Alle modellen | 1 |
| 37 | 92241 | - | Oliekijkglas met packing – 80D | Alle modellen | 1 |
| 38 | 44428 | NBR | Packing, plat, olieijkglas – 80D | Alle modellen | 1 |
| 48 | 44842 | NY | Plug, afwatering | Alle modellen | 1 |
| 49 | 14179 | NBR | O-ring, afwateringsplug – 70D | Alle modellen | 1 |
| 53 | 547285 | AL | Carter (zie TB 92) | Alle modellen | 1 |
| 64 | 16948 | CM | Pin, kruishoofd | Alle modellen | 3 |
| 65 | 544695 | SSZZ | Plunjerstang | Alle modellen | 3 |
| 69 | 126259 | STCP R | Sluitring, olie dichting | Alle modellen | 3 |
| 70 | 25461 | NBR | Dichting, olie carter | Alle modellen | 3 |
| 90 | 544697 | CC | Plunjer, keramisch (M18x18) | 05-35SEEL | 3 |
| | 831290 | CC | Plunjer, keramisch (M20x18) | 42SEEL | 3 |
| 100 | 44869 | PVDF | Houder, dichting | Alle modellen | 3 |
| 106 | 547683 | NBR | Dichting, lagedrukdichting met inox veer | Alle modellen | 3 |
| | 545192 | FPM | <i>Dichting, lagedrukdichting met inox veer</i> | <i>Alle modellen</i> | 3 |
| | # 546507 | EPDM | <i>Dichting, lagedrukdichting met inox veer</i> | <i>Alle modellen</i> | 3 |
| 110 | 547704 | SS | Inlaathuis | 05-35SEEL | 1 |
| | 831288 | SS | Inlaathuis | 42SEEL | 1 |
| 125 | 44652 | SNG | Dichting, hogedrukdichting met inox | 05-35SEEL | 3 |
| | 46652 | HT* | <i>Dichting, hogedrukdichting HT 2st met stalen drager</i> | <i>05-35SEEL</i> | 3 |
| | 44649 | SNG | Dichting, hogedrukdichting met inox | 42SEEL | 3 |
| | 44936 | FPM | <i>Dichting, hogedrukdichting met inox</i> | <i>42SEEL</i> | 3 |
| | 46667 | HT* | <i>Dichting, hogedrukdichting HT 2st met stalen drager</i> | <i>42SEEL</i> | 3 |
| 134 | 543691 | SS | Inlaatklep (zie TB 91) | 05-35SEEL | 3 |
| | 33873 | NY | <i>Inlaatklep (zie TB 91)</i> | <i>05-35SEEL</i> | 3 |
| | 831400 | SS | Inlaatklep | 42SEEL | 3 |
| 135 | 543689 | SS | Afstandsbus | Alle modellen | 3 |
| 136 | 543690 | SS | Veer, inlaatklep | Alle modellen | 3 |
| 137 | 88575 | S | Sluitring, conisch (M6) | Alle modellen | 3 |
| 138 | 543692 | SS | Moer (M6) | Alle modellen | 3 |
| 152 | + 26089 | NBR | O-ring, adapter afstandsbus, intern – 80D | 05-35SEEL | 3 |
| | 11377 | FPM | <i>O-ring, adapter afstandsbus, intern – 80D</i> | <i>05-35SEEL</i> | 3 |
| | 46647 | EPDM | <i>O-ring, adapter afstandsbus, intern – 80D</i> | <i>05-35SEEL</i> | 3 |
| | 549539 | NBR | O-ring, adapter afstandsbus, intern | 42SEEL | 3 |
| | 129977 | FPM | <i>O-ring, adapter afstandsbus, intern</i> | <i>42SEEL</i> | 3 |
| | 129978 | EPDM | <i>O-ring, adapter afstandsbus, intern</i> | <i>42SEEL</i> | 3 |
| 157 | 544700 | SS | Adapter, klep | 05-35SEEL | 3 |
| | 831289 | SS | Adapter, klep | 42SEEL | 3 |

| | | | | | |
|-----|--------------|--------------|---|---------------|---|
| 159 | + 26089 | NBR | O-ring, adapter afstandsbus, extern – 80D | Alle modellen | 3 |
| | 11377 | FPM | O-ring, adapter afstandsbus, extern – 80D | Alle modellen | 3 |
| | 46647 | EPDM | O-ring, adapter afstandsbus, extern – 80D | Alle modellen | 3 |
| 164 | 544293 | SS | Zitting | Alle modellen | 3 |
| 166 | 543669 | SS | Klep | Alle modellen | 3 |
| 167 | 543700 | SS | Veer | Alle modellen | 3 |
| 168 | 44565 | PVDF | Houder, veer | Alle modellen | 3 |
| 185 | 547705 | SS | Pershuis | Alle modellen | 1 |
| 188 | 544701 | S | Schroef (M8x80) | Alle modellen | 6 |
| 255 | 30517 | STZP R | Set montagebouten | Alle modellen | 1 |
| 283 | 990394 | - | Olieaflaatkit | Alle modellen | 1 |
| 285 | 80228 | STL | Schroef (M8-1.25x80) | Alle modellen | 2 |
| 300 | 34973 | NBR | Dichtingsset (incl. 106, 125, 152, 159) | 05-35SEEL | 1 |
| | 33453 | FPM | Dichtingsset (incl. 106, 125, 152, 159) | 05-35SEEL | 1 |
| | 30536 | EPDM* | Dichtingsset (incl. 106, 125, 152, 159) | 05-35SEEL | 1 |
| | 76973 | NBR | Dichtingsset (incl. 106, 125, 152, 159) | 42SEEL | 1 |
| | 76955 | FPM | Dichtingsset (incl. 106, 125, 152, 159) | 42SEEL | 1 |
| | 76996 | EPDM | Dichtingsset (incl. 106, 125, 152, 159) | 42SEEL | 1 |
| 310 | 34972 | NBR | Kleppenset (incl. 152, 159, 164, 166, 167, 168) | 05-35SEEL | 1 |
| | 33454 | FPM | Kleppenset (incl. 152, 159, 164, 166, 167, 168) | 05-35SEEL | 1 |
| | 30546 | EPDM | Kleppenset (incl. 152, 159, 164, 166, 167, 168) | 05-35SEEL | 1 |
| | 76972 | NBR | Kleppenset (incl. 152, 159, 164, 166, 167, 168) | 42SEEL | 1 |
| | 76445 | FPM | Kleppenset (incl. 152, 159, 164, 166, 167, 168) | 42SEEL | 1 |
| | 76446 | EPDM | Kleppenset (incl. 152, 159, 164, 166, 167, 168) | 42SEEL | 1 |
| 311 | 39668 | NBR | Inlaatkleppenset met inox IK (incl. 134-138, 152, 159) | 05-35SEEL | 1 |
| | 34974 | NBR | Inlaatkleppenset met nylon IK (incl. 134-138, 152, 159) | 05-35SEEL | 1 |
| | 33460 | FPM | Inlaatkleppenset met nylon IK (incl. 134-138, 152, 159) | 05-35SEEL | 1 |
| | 30556 | EPDM | Inlaatkleppenset met nylon IK (incl. 134-138, 152, 159) | 05-35SEEL | 1 |
| | 76668 | NBR | Inlaatkleppenset met inox IK (incl. 134-138, 152, 159) | 42SEEL | 1 |
| | 76465 | FPM | Inlaatkleppenset met inox IK (incl. 134-138, 152, 159) | 42SEEL | 1 |
| | 76466 | EPDM | Inlaatkleppenset met inox IK (incl. 134-138, 152, 159) | 42SEEL | 1 |
| 352 | 44050 | STZP | Gereedschap voor verwijderen olietijkglas | Alle modellen | 1 |

Vetgedrukte onderdelen zijn uniek voor dat bepaald pompmodel. Schuingedrukte zijn optioneel.

{ } datum van de laatste productieverandering. + Productie onderdelen zijn verschillend van de reparatieonderdelen.

R componenten voldoen aan de RoHS richtlijn. Controleer de individuele onderdelen in elke kit voor de identificatie van de materiaalcode.

Zie 'Tech Bulletins' 002, 036, 043, 055, 064, 070, 073, 074, 091, 092 en 095 voor verdere informatie.

Noot: Gooi de spie weg die standaard met de meeste motoren wordt geleverd en gebruik enkel de spie die geleverd is in deze kit

Materiaalcodes

| | | | | | |
|------|-------------------------------|------|----------------------------|------|-----------------------|
| AL | Aluminium | NBR | Acryl-nitril rubber (Buna) | SS | Roestvrij staal 316 |
| CC | Keramisch | NY | Nylon | SSZZ | 316 rvs / zamak |
| CM | Chroom-molybdeen | PVDF | Polyvinylideenfluoride | STCP | Staal verchromd |
| EPDM | Ethyleen propyleen dieen mon. | RTP | Versterkte composiet | STL | Staal |
| FPM | Fluorkoolstof | S | Roestvrij staal 304 | STZP | Staal verzinkt |
| HT | Hoge temperatuur (EPDM alt.) | SNG | Speciale mengeling (Buna) | TNM | Speciale hoge sterkte |