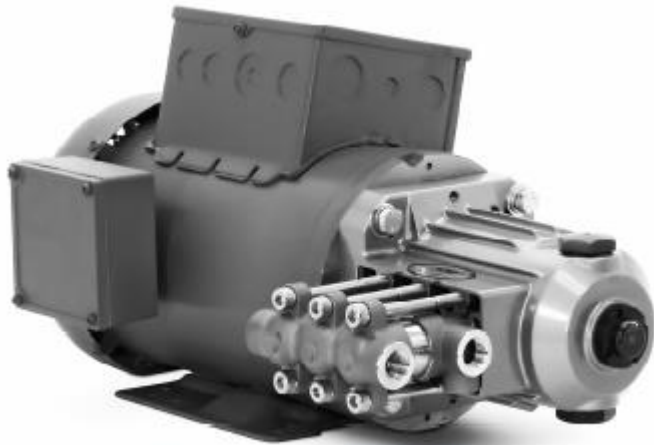




Caractéristiques et instructions techniques



Motorized pump unit 2SF42SEEL251 Shown

Acier inoxydable
Pompe à plongeur
Entrainement direct

Modèles

**2SF05SEEL, 2SF10SEEL,
 2SF15SEEL, 2SF22SEEL,
 2SF25SEEL, 2SF29SEEL,
 2SF35SEEL, 2SF42SEEL**

Caractéristiques (*)

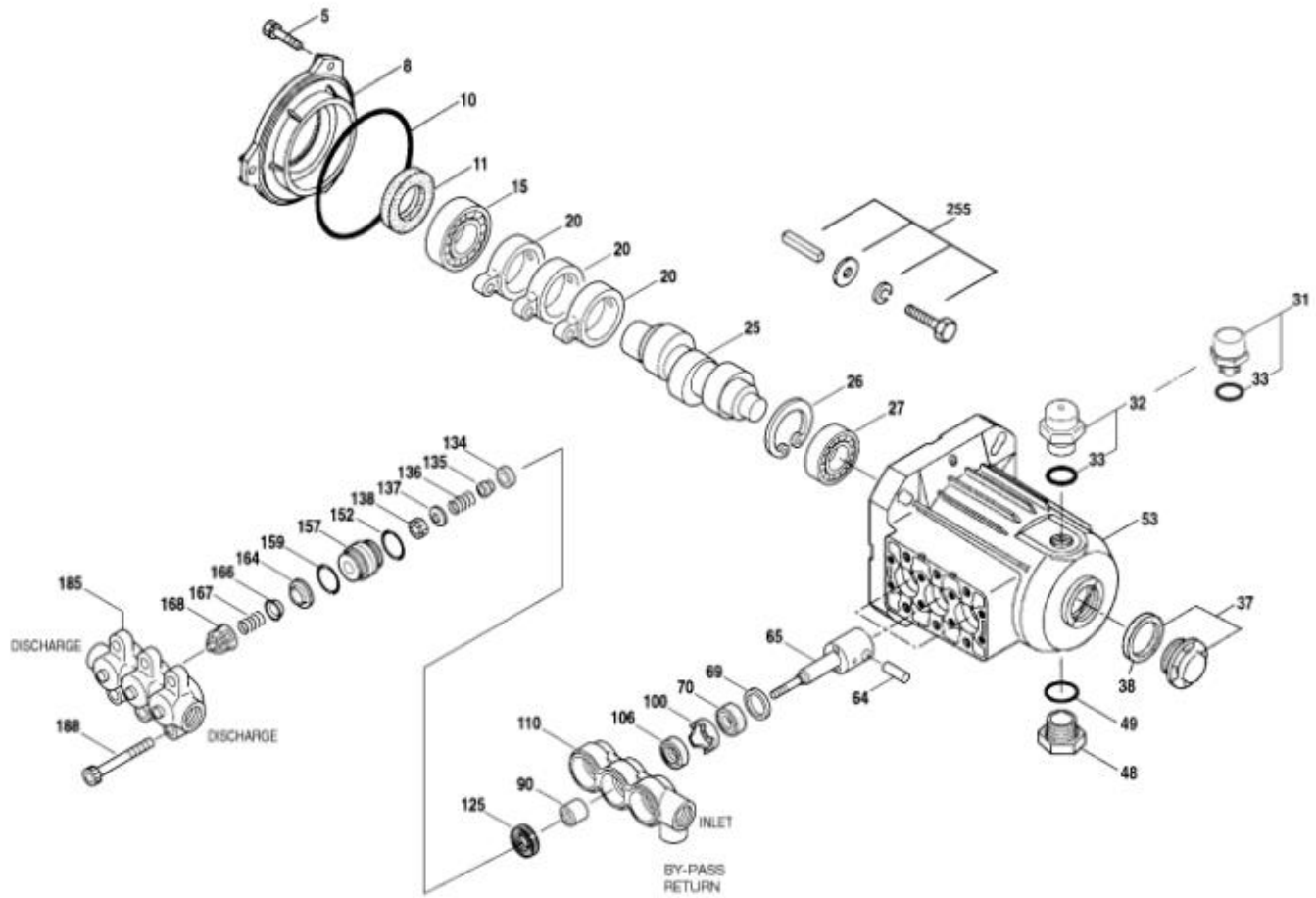
Débit	2SF05SEEL 1,6 l/min	2SF10SEEL 3,1 l/min	2SF15SEEL 4,8 l/min	2SF22SEEL 7,0 l/min
Plage de pression de décharge	7 - 85 bar	7 - 85 bar	7 - 85 bar	7 - 85 bar
Coup	1,8 mm	3,1 mm	4,5 mm	6,3 mm
Débit	2SF25SEEL 7,9 l/min	2SF29SEEL 9,1 l/min	2SF35SEEL 11,0 l/min	2SF42SEEL 13,2 l/min
Plage de pression de décharge	7 - 85 bar	7 - 85 bar	7 - 85 bar	7 - 70 bar
Coup	7,3 mm	8,5 mm	10,2 mm	10,2 mm

Caractéristiques générales

Tours/minute	1450 TPM
Plage de pression d'aspiration	précharge → 4 bar
Diamètre de l'arbre	15,9 mm
Forage	18 mm
Forage (2SF42SEEL)	20 mm
Température maximale du liquide	70° C
Capacité du carter	0,33 L
Connection d'aspiration (1)	3/8" NPT(F)
Connections de décharge (2)	3/8" NPT(F)
Connection by-pass (1)	1/4" NPT(F)
Poids (pompe)	4 kg
Dimensions (pompe)	173 x 221 x 133 mm

(*) Dérégations permises qu'après consultation, suivi d'une confirmation écrite par Cat Pumps.

Vue éclatée



Liste des pièces détachées

Pièce	Num.	Mat.	Description	Modèles	Qté
5	547445	S	Vis avec rondelles (M6x14) {3/03}	Tous les modèles	3
8	547153	AL	Couvercle de roulement {3/03}	Tous les modèles	1
10	14041	NBR	Joint torique, couvercle de roulement – 70D {3/03}	Tous les modèles	1
11	55337	NBR	Joint d'étanchéité, huile, vilebrequin – 70D {3/03}	Tous les modèles	1
15	14488	STL	Roulement à billes, intérieur	Tous les modèles	1
20	547046	TNM	Bielle complète	Tous les modèles	3
25	831987	CM	Vilebrequin, 1.8 mm	05SEEL	1
	46109	CM	Vilebrequin, 3.1 mm	10SEEL	1
	44931	CM	Vilebrequin, 4.5 mm	15SEEL	1
	45160	CM	Vilebrequin, 6.3 mm	22SEEL	1
	544693	CM	Vilebrequin, 7.3 mm	25SEEL	1
	45914	CM	Vilebrequin, 8.5 mm	29SEEL	1
	544694	CM	Vilebrequin, 10.2 mm	35SEEL, 42SEEL	1
26	12385	STL	Circlips, roulement	Tous les modèles	1
27	15710	STL	Roulement à billes extérieur	Tous les modèles	1
31	549726	-	<i>Bouchon de ventilation avec joint torique (bouchon de pluie)</i>	<i>Tous les modèles</i>	<i>1</i>
32	547961	RTP	Bouchon d'huile avec joint torique	Tous les modèles	1
33	14179	NBR	Joint torique, bouchon d'huile – 70D	Tous les modèles	1
37	92241	-	Jauge d'huile – 80D	Tous les modèles	1
38	44428	NBR	Joint plat, jauge d'huile – 80D	Tous les modèles	1
48	44842	NY	Bouchon de vidange	Tous les modèles	1
49	14179	NBR	Joint torique, bouchon de vidange – 70D	Tous les modèles	1
53	547285	AL	Carter (voir TB 92)	Tous les modèles	1
64	16948	CM	Axe, croisillon	Tous les modèles	3
65	544695	SSZZ	Tige de plongeur	Tous les modèles	3
69	126259	STCP R	Rondelle, joint d'étanchéité huile	Tous les modèles	3
70	25461	NBR	Joint d'étanchéité, huile, carter	Tous les modèles	3
90	544697	CC	Plongeur, céramique (M18x18)	05-35SEEL	3
	831290	CC	Plongeur, céramique (M20x18)	42SEEL	3
100	44869	PVDF	Fixation, joint d'étanchéité	Tous les modèles	3
106	547683	NBR	Joint d'étanchéité, JBP avec ressort en inox	Tous les modèles	3
	545192	FPM	<i>Joint d'étanchéité, JBP avec ressort en inox</i>	<i>Tous les modèles</i>	<i>3</i>
	# 546507	EPDM	<i>Joint d'étanchéité, JBP avec ressort en inox</i>	<i>Tous les modèles</i>	<i>3</i>
110	547704	SS	Collecteur d'aspiration	05-35SEEL	1
	831288	SS	Collecteur d'aspiration	42SEEL	1
125	44652	SNG	Joint d'étanchéité, JHP avec de l'inox	05-35SEEL	3
	46652	HT*	<i>Joint d'étanchéité, JHP 'HT' 2-pcs a/support en acier</i>	<i>05-35SEEL</i>	<i>3</i>
	44649	SNG	Joint d'étanchéité, JHP avec de l'inox	42SEEL	3
	44936	FPM	<i>Joint d'étanchéité, JHP avec de l'inox</i>	<i>42SEEL</i>	<i>3</i>
	46667	HT*	<i>Joint d'étanchéité, JHP 'HT' 2-pcs a/support en acier</i>	<i>42SEEL</i>	<i>3</i>
134	543691	SS	Clapet d'aspiration (voir TB 91)	05-35SEEL	3
	33873	NY	<i>Clapet d'aspiration (voir TB 91)</i>	<i>05-35SEEL</i>	<i>3</i>
	831400	SS	Clapet d'aspiration	42SEEL	3
135	543689	SS	Entretoise	Tous les modèles	3
136	543690	SS	Ressort, clapet d'aspiration	Tous les modèles	3
137	88575	S	Rondelle, conique (M6)	Tous les modèles	3
138	543692	SS	Ecrou (M6)	Tous les modèles	3
152	+ 26089	NBR	Joint torique, adaptateur, intérieur – 80D	05-35SEEL	3
	11377	FPM	<i>Joint torique, adaptateur, intérieur – 80D</i>	<i>05-35SEEL</i>	<i>3</i>
	46647	EPDM	<i>Joint torique, adaptateur, interieur – 80D</i>	<i>05-35SEEL</i>	<i>3</i>
	549539	NBR	Joint torique, adaptateur, interieur	42SEEL	3
	129977	FPM	<i>Joint torique, adaptateur,,interieur</i>	<i>42SEEL</i>	<i>3</i>
	129978	EPDM	<i>Joint torique, adaptateur, interieur</i>	<i>42SEEL</i>	<i>3</i>
157	544700	SS	Adapteur, clapet	05-35SEEL	3
	831289	SS	Adapteur, clapet	42SEEL	3

159	+ 26089	NBR	Joint torique, adaptateur, extérieur – 80D	Tous les modèles	3
	11377	FPM	Joint torique, adaptateur, extérieur – 80D	Tous les modèles	3
	46647	EPDM	Joint torique, adaptateur, extérieur – 80D	Tous les modèles	3
164	544293	SS	Siège	Tous les modèles	3
166	543669	SS	Clapet	Tous les modèles	3
167	543700	SS	Ressort	Tous les modèles	3
168	44565	PVDF	Boîtier, ressort	Tous les modèles	3
185	547705	SS	Collecteur de décharge	Tous les modèles	1
188	544701	S	Vis (M8x80)	Tous les modèles	6
255	30517	STZP R	Ensemble, boulon de montage	Tous les modèles	1
283	990394	-	Kit de vidange d'huile	Tous les modèles	1
285	80228	STL	Vis (M8-1.25x80)	Tous les modèles	2
300	34973	NBR	Kit de joints (incl.106,125,152,159)	05-35SEEL	1
	33453	FPM	Kit de joints (incl.106,125,152,159)	05-35SEEL	1
	30536	EPDM*	Kit de joints (incl.106,125,152,159)	05-35SEEL	1
	76973	NBR	Kit de joints (incl.106,125,152,159)	42SEEL	1
	76955	FPM	Kit de joints (incl.106,125,152,159)	42SEEL	1
	76996	EPDM	Kit de joints (incl.106,125,152,159)	42SEEL	1
310	34972	NBR	Kit de clapets (incl.152,159,164,166,167,168)	05-35SEEL	1
	33454	FPM	Kit de clapets (incl.152,159,164,166,167,168)	05-35SEEL	1
	30546	EPDM	Kit de clapets (incl.152,159,164,166,167,168)	05-35SEEL	1
	76972	NBR	Kit de clapets (incl.152,159,164,166,167,168)	42SEEL	1
	76445	FPM	Kit de clapets (incl.152,159,164,166,167,168)	42SEEL	1
	76446	EPDM	Kit de clapets (incl.152,159,164,166,167,168)	42SEEL	1
311	39668	NBR	Kit de clapets d'aspiration a/CA inox (incl.134-138,152,159)	05-35SEEL	1
	34974	NBR	Kit de clapets d'aspiration a/CA NY (incl.134-138,152,159)	05-35SEEL	1
	33460	FPM	Kit de clapets d'aspiration a/CA NY (incl.134-138,152,159)	05-35SEEL	1
	30556	EPDM	Kit de clapets d'aspiration a/CA NY (incl.134-138,152,159)	05-35SEEL	1
	76668	NBR	Kit de clapets d'aspiration a/CA inox (incl.134-138,152,159)	42SEEL	1
	76465	FPM	Kit de clapets d'aspiration a/CA inox (incl.134-138,152,159)	42SEEL	1
	76466	EPDM	Kit de clapets d'aspiration a/CA inox (incl.134-138,152,159)	42SEEL	1
352	44050	STZP	Outil démontage jauge d'huile	Tous les modèles	1

Les articles en gras sont uniques pour ces modèles de pompes particulier. Les articles en italique sont facultatifs.

{ } date du dernier changement de production. + Les pièces de production sont différentes des pièces de remplacement.
R Composants conformes à la directive RoHS. Vérifiez les pièces individuelles dans chaque kit pour l'identification des codes des matériaux.

Voir 'Tech Bulletins' 002, 036, 043, 055, 064, 070, 073, 074, 091, 092 et 095 pour plus d'information.

Notez: Jetez la clavette qui peut être livrée standard avec la plupart des moteurs et n'utilisez que la clavette fournie dans ce kit.

Codes des matériaux

AL	Aluminium	NBR	Caoutchouc nitrile acrylique	SS	Acier inoxydable 316
CC	Céramique	NY	Nylon	SSZZ	Inox 316 / zamac
CM	Chrome-molybdène	PVDF	Polyfluorure de vinylène	STCP	Acier chromé
EPDM	Ethylène propylène diène mon.	RTP	Composite renforcé	STL	Acier
FPM	Fluorocarbène	S	Acier inoxydable 304	STZP	Acier galvanisé
HT	Haute température (EPDM alt.)	SNG	Mélange spéciale (Buna)	TNM	Haute résistance spéciale