



Caractéristiques et instructions techniques



25 Frame

Pompe à pistons

Modèle standard - Laiton

2520

Modèle - Pompe à pulsions

2525

Modèle - Haute température

2520C

Caractéristiques (*)

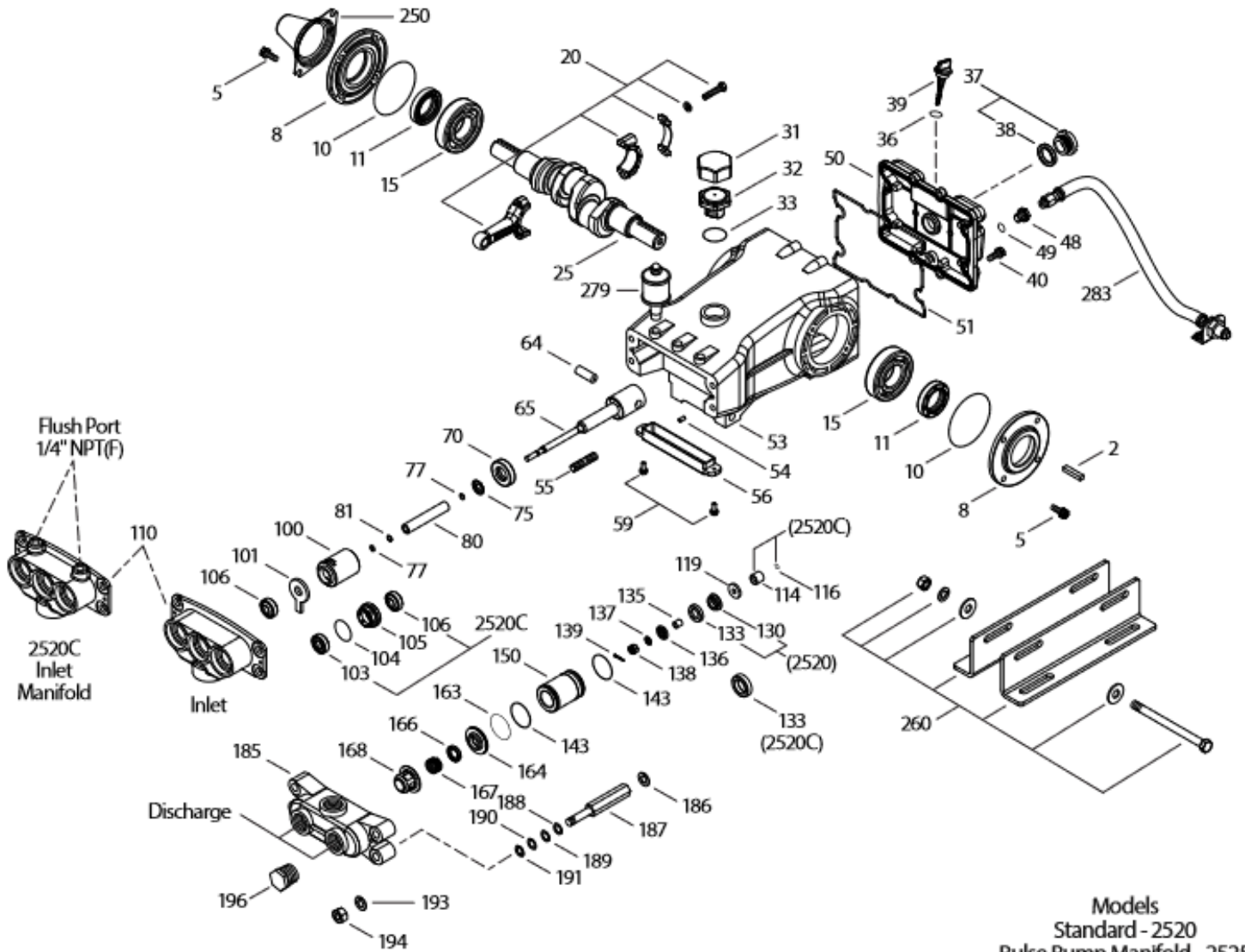
| | Modèle 2520-2525 | Modèle 2520C |
|---------------------------------------|-------------------------|---------------------|
| Débit | 95 L/min | 95 L/min |
| Plage de pression | 7 → 55 bar | 7 → 55 bar |
| TPM | 772 TPM | 772 TPM |
| Forage | 38 mm | 38 mm |
| Temp. max liquide | 71° C | 98° C |
| Plage de pression d'aspiration | -0,6 → 2,8 bar | -0,6 → 2,8 bar |
| Dimensions | 557 x 382 x 198 mm | 544 x 382 x 198 mm |

Caractéristiques générales

| | |
|------------------------------------|-------------|
| Coup | 36 mm |
| Capacité du carter | 2,5 L |
| Connexions d'aspiration (1) | 1-1/4" NPTF |
| Connexions de rinçage (2) | 1/4" NPTF |
| Connexions de décharge (3) | 1" NPTF |
| Diamètre de l'arbre | 30 mm |
| Poids | 31,5 kg |

(*) Dérogations permises qu'après consultation suivi d'une confirmation écrite par Cat Pumps.

Vue éclatée



Models
 Standard - 2520
 Pulse Pump Manifold - 2525
 Hi-Temp - 2520C
 January 2019

Liste des pieces detachées

| Pc. | Num. 2520 2525 | Mat. | Num. 2520C | Mat. | Description | Qté |
|-----|----------------------|--------|---------------|--------|---|-----|
| 2 | 990036 | STL | 990036 | STL | Clavette (M8x7x40) {3/00} | 1 |
| 5 | 126544 | STCP R | 126544 | STCP R | Vis avec rondelles (M8x25) | 8 |
| 8 | 49533 | ALE | 49533 | ALE | Couvercle de roulement (voir TB 118) | 2 |
| 10 | 27772 | NBR | 27772 | NBR | Joint torique, couvercle de roulement – 70D | 2 |
| 11 | 27771 | NBR | 27771 | NBR | Joint d'étanchéité, huile, vilebrequin – 70D | 2 |
| 15 | 26512 | STL R | 26512 | STL R | Roulement à billes | 2 |
| 20 | 48613 | TNM | 48613 | TNM | Bielle complète | 3 |
| 21 | 126562 | STCP R | 126562 | STCP R | Rondelle de sécurité | 3 |
| 25 | 49795 | FCM | 49795 | FCM | Vilebrequin, double sortie (M38.5) | 1 |
| 31 | 828710 | - | 828710 | - | Protecteur, bouchon d'huile avec joints en mousse | 1 |
| 32 | 43211 | ABS | 43211 | ABS | Bouchon d'huile | 1 |
| 33 | 14177 | NBR | 14177 | NBR | Joint torique, bouchon d'huile – 70D | 1 |
| 36 | 129343 | RBR | 129343 | RBR | Joint, plat | 1 |
| 37 | 92241 | - | 92241 | - | Jauge d'huile – 80D | 1 |
| 38 | 44428 | NBR | 44428 | NBR | Joint torique, jauge d'huile – 80D | 1 |
| 39 | 27769 | ABS | 27769 | ABS | Jauge d'huile | 1 |
| 40 | 126544 | STCP R | 126544 | STCP R | Vis avec rondelles (M8x25) | 8 |
| 48 | 25625 | STCP | 25625 | STCP | Bouchon de vidange (1/4" x 19 BSP) | 1 |
| 49 | 23170 | NBR | 23170 | NBR | Joint torique, bouchon de vidange – 70D | 1 |
| 50 | 49531 | ALE | 49531 | ALE | Couvercle arrière (voir TB 118 & 126) | 1 |
| 51 | 27767 | NBR | 27767 | NBR | Joint torique, couvercle arrière – 70D | 1 |
| 53 | 49528 | ALE | 49528 | ALE | Carter avec axes de guidage (voir TB 118) | 1 |
| 54 | 27488 | S | 27488 | S | Axe de guidage | 2 |
| 55 | 126547 | STCP R | 126547 | STCP R | Goujon (M12x53) | 4 |
| 56 | 27790 | POP | 27790 | POP | Récepteur d'huile | 1 |
| 59 | 125824 | STCP R | 125824 | STCP R | Vis avec rondelles (M6x16) | 2 |
| 64 | 27784 | CM | 27784 | CM | Axe, croisillon | 3 |
| 65 | 29229 | SZZ | 43266 | SZZ | Tige de piston (M8) | 3 |
| 70 | 27785 | NBR | 27785 | NBR | Joint d'étanchéité, huile, carter – 70D | 3 |
| 75 | 27786 | S | 27786 | S | Défecteur | 3 |
| 77 | 26531 | NBR | 14198 | FPM | Joint torique, chemise | 6 |
| | 14198 | FPM | - | - | Joint torique, chemise | 6 |
| 80 | 43122 | SCP | 43122 | SCP | Chemise (M16) | 3 |
| | 43123 | S | 43123 | S | Chemise (M16)(déchromée) | 3 |
| 81 | 29246 | PTFE | 29246 | PTFE | Bague anti-extrusion, chemise | 3 |
| 100 | 27788 | PVDF | 27788 | PVDF | Fixation, joint d'étanchéité | 3 |
| 101 | 43126 | - | 43126 | - | Feutre, longue mèche (M16) | 3 |
| 103 | - | - | 43269 | FPM | Joint d'étanchéité avec languette | 3 |
| 104 | - | - | 14178 | NBR | Joint torique, joint d'étanchéité, adaptateur | 3 |
| 105 | - | - | 46268 | S | Adaptateur, joint basse pression | 3 |
| 106 | 43124 | NBR | 43272 | FPM | Joint d'étanchéité (M16) avec graisse pocket | 3 |
| | 43125 | FPM | - | - | Joint d'étanchéité (M16) | 3 |
| 110 | 27791 | BBCP | 43270 | BBCP | Collecteur d'aspiration | 1 |
| | 28595 | SS | - | - | Collecteur d'aspiration | 1 |
| 114 | - | - | 46148 | S | Entretoise, clapet d'aspiration | 3 |
| 116 | - | - | 14198 | FPM | Joint torique, entretoise | 3 |
| 119 | 29240 | S | 29240 | S | Clapet d'aspiration (M8) | 3 |
| 130 | 27840 | S | - | - | Piston | 3 |
| 133 | 28409 | FPM | - | - | Cup, piston | 3 |
| | 76498 | ST4 | 76498 | ST4 | Cup-piston, ensemble (70 bar max.) | 3 |
| | 29094 | ST4 | - | - | Cup, haute température | 3 |
| 135 | 29231 | S | 29231 | S | Entretoise, piston (M8) | 3 |
| 136 | 29239 | S | 29239 | S | Fixation, piston (M8) | 3 |
| 137 | 27871 | S | 27871 | S | Rondelle, conique (M8) | 3 |
| 138 | 27510 | S | 27510 | S | Ecrou, fendu (M8) | 3 |
| 139 | 29589 | S | 29589 | S | Goupille (M2x18) | 3 |
| 143 | 25495 | NBR | 11748 | FPM | Joint torique, cylindre – 70D | 6 |
| | 11748 | FPM | - | - | Joint torique, cylindre – 70D | 6 |
| 150 | 27844 | SCP | 27844 | SCP | Cylindre (M65) | 3 |

| | | | | | | |
|-----|--------------|-------------|--------------|-------------|--|-----|
| | 29049 | S | 29049 | S | <i>Cylindre (M65) (déchromé)</i> | 3 |
| 163 | 28395 | NBR | 28769 | FPM | Joint torique, siège de clapet | 3 |
| | 28769 | FPM | - | - | <i>Joint torique, siège de clapet</i> | 3 |
| 164 | 28396 | S | 28396 | S | Siège | 3 |
| 166 | 43133 | S | 43133 | S | Clapet | 3 |
| 167 | 26548 | S | 26548 | S | Ressort | 3 |
| 168 | 43134 | S | 43134 | S | Boîtier, ressort | 3 |
| 185 | 27805 | BBCP | 27805 | BBCP | Collecteur de décharge | 1 |
| | 6425 | BB | - | - | <i>Collecteur, pompe à pulsions</i> | 1 |
| 186 | 126570 | STCP R | 126570 | STCP R | Rondelle de sécurité (1/2") | 4 |
| 187 | 27803 | STCP | 43277 | STCP | Boulon, cylindre | 4 |
| 188 | 126586 | STCP R | 126586 | STCP R | Rondelle d'épaisseur (M12,5x0.3) | 4/8 |
| 189 | 126580 | STCP R | 126580 | STCP R | Rondelle dépaiseur (M12x0.5) | 4/8 |
| 190 | 126581 | STCP R | 126581 | STCP R | Rondelle d'épaisseur (M12,5x1.0) | 4/8 |
| 191 | 27933 | STZP | 27933 | STZP | Rondelle d'épaisseur (M12) | 4 |
| 193 | 126523 | STCP R | 126523 | STCP R | Ecrou, hexagonal (M12) | 4 |
| 196 | 27807 | BBCP | 27807 | BBCP | Bouchon (1" NPTM) | 1 |
| 250 | 26516 | STCP | 26516 | STCP | <i>Protecteur d'arbre</i> | 1 |
| 260 | 30614 | STZP | 30614 | STZP | <i>Kit de rails de montage</i> | 1 |
| 279 | 30278 | STZP | 30278 | STZP | <i>Huileur</i> | 3 |
| 283 | 34334 | - | 34334 | - | <i>Kit de vidange d'huile (3/8"x24") (voir fiche technique individuelle)</i> | 1 |
| 295 | 6300 | BBSS | - | - | <i>Pompe à pulsions (voir fiche technique individuelle)</i> | 1 |
| | 6305 | BBSS | - | - | <i>Pompe à pulsions (voir fiche technique individuelle)</i> | 1 |
| 300 | 30256 | FPM* | - | - | <i>Kit, cup (incl. 133,139,143,355)</i> | 1 |
| 302 | 30252 | NBR | - | - | <i>Kit, piston (119-143,355)</i> | 1 |
| 305 | 30819 | NBR | - | - | <i>Kit, chemise et joint d'étanchéité (75,77,80,101,106,139)</i> | 1 |
| 306 | 30482 | NBR | - | - | <i>Kit, joint d'étanchéité (incl. 101,106,139)</i> | 1 |
| 310 | 30767 | NBR | 30767 | NBR | <i>Kit, clapet (incl. 143,163,164,166,167,168)</i> | 1 |
| 355 | 27853 | NY | - | - | <i>Outil démontage coupelle</i> | 1 |

Les articles en gras sont uniques pour ces modèles de pompes particulier. Les articles en italique sont facultatifs. .

{ } Date du dernier changement de la production. R composants conformes à la directive RoHS.

Voir 'Tech Bulletins' 008 ,009, 017, 021, 024, 034, 036, 063, 064, 074, 083, 085, 118 et 126 pour plus d'information.

Codes des matériaux

| | | | | | |
|------|-------------------------------|------|-----------------------------|------|---------------------------|
| ABS | Plastique ABS | NBR | Medium nitrile (Buna-N) | SS | Acier inoxydable 316 |
| ALE | Aluminium Epoxy | NY | Nylon | ST4 | PTFE 4 Spécial |
| BB | Laiton | POP | Polypropylène | STCP | Acier chromé |
| BBCP | Laiton chromé | PTFE | Polytétrafluoréthylène pure | STL | Acier |
| BBSS | Laiton / acier inoxydable 316 | PVDF | Polyfluorure de vinylidène | STZP | Acier galvanisé |
| CM | Chrome-molybdène | S | Acier inoxydable 304 | SZZ | 304 acier inox / zamac |
| FCM | Chrome-molybdène forgé | SCP | 304 acier inox / chromé | TNM | Haute résistance spéciale |
| FPM | Fluorocarbone | SNG | Mélange special Buna | | |
| | | | | | |