

## Caractéristiques et instructions techniques



**28 Frame – Culasse usinée  
Acier inoxydable  
Pompe à plongeur**

**Modèles standard 2831  
Modèle avec rinçage externe  
2831K**

### Caractéristiques (\*)

**Modèle 2831-2831K**

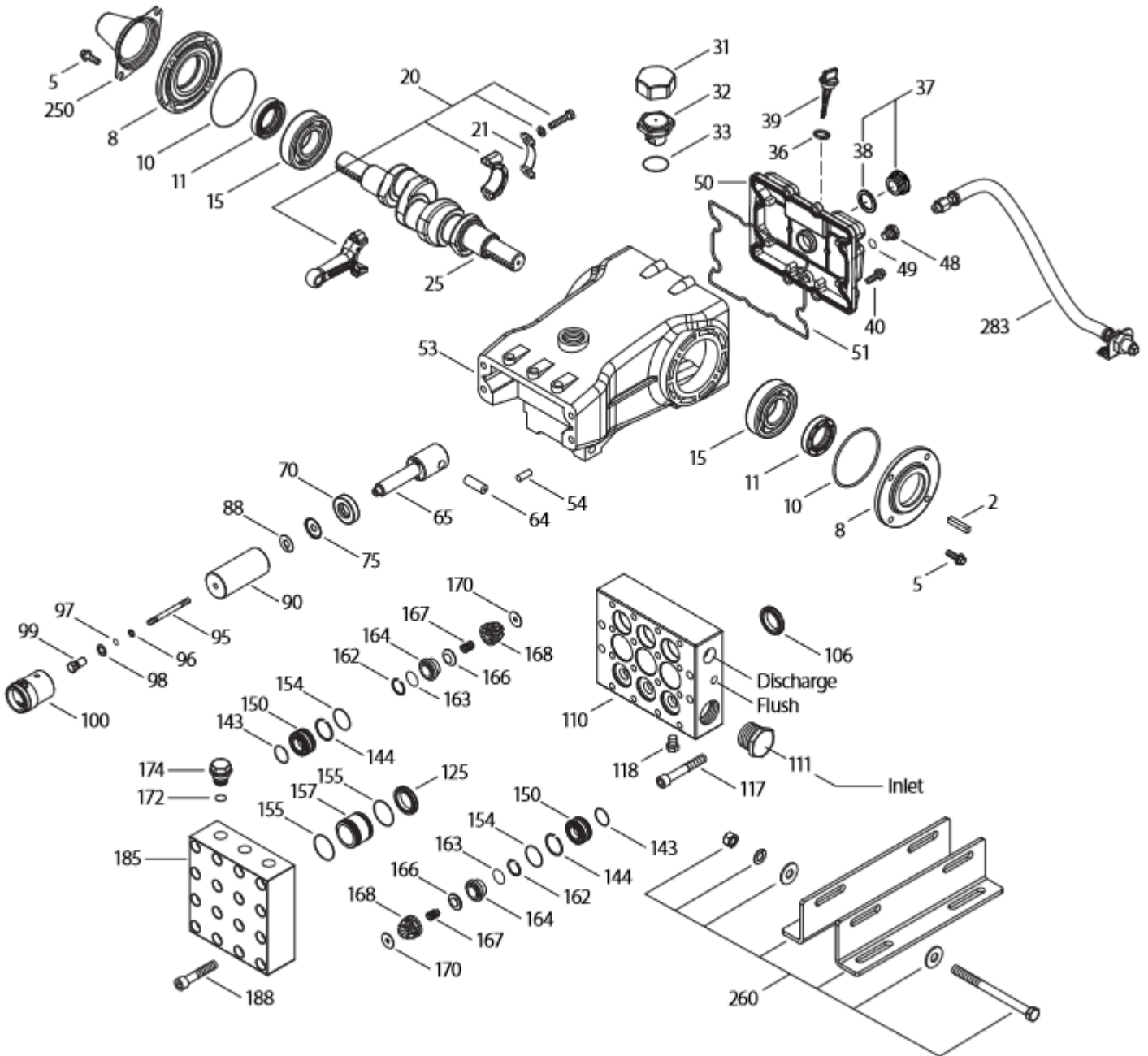
**Débit** 95 L/min  
**Plage de pression** 7 → 85 bar  
**Tours/minute** 1025 TPM

### Caractéristiques générales

<b>Plage de pression d'aspiration</b>	Précharge → 4,8 bar
<b>Forage</b>	32 mm
<b>Coup</b>	38,5 mm
<b>Capacité de carter</b>	2,5 L
<b>Température maximale du liquide</b>	71° C
<b>Connexions d'aspiration (2)</b>	1-1/4" NPTF
<b>Connexions de rinçage (2)</b>	1/4" NPTF
<b>Connexions de décharge (2)</b>	3/4" NPTF
<b>Diamètre de l'arbre</b>	30 mm
<b>Poids</b>	42,7 kg
<b>Dimensions</b>	493 x 382 x 204 mm

(\*) Dérogations permises qu'après consultation, suivi d'une confirmation écrite par Cat Pumps.

# Vue éclatée



Models  
2831, 2831K  
January 2020

# Liste des pièces détachées

Pièce	Num. 2831	Mat.	Num. 2831K	Mat.	Description	Qté
2	990036	STL	990036	STL	Clavette (M8x7x40) {2/00}	1
5	125753	S	125753	S	Vis avec rondelles (M8x25)	8
8	49533	ALE	49533	ALE	Couvercle de roulement (voir TB 118)	2
10	27772	NBR	27772	NBR	Joint torique, couvercle de roulement – 70D	2
11	27771	NBR	27771	NBR	Joint d'étanchéité, huile, vilebrequin – 70D	2
15	26512	STL	26512	STL	Roulement à billes	2
20	48613	TNM	48613	TNM	Bielle complète	3
21	126562	STCP R	126562	STCP R	Rondelle, fermée	3
25	49795	FCM	49795	FCM	Vilebrequin, double sortie {3/11}	1
31	828710	PE	828710	PE	Protecteur, bouchon d'huile	1
32	43211	ABS	43211	ABS	Bouchon d'huile	1
33	14177	NBR	14177	NBR	Joint torique, bouchon d'huile – 70D	1
36	129343	RBR	129343	RBR	Joint d'étanchéité, jauge – 70D	1
37	92241	PC	92241	PC	Jauge d'huile avec joint d'étanchéité	1
38	44428	NBR	44428	NBR	Joint d'étanchéité, plat, jauge d'huile – 80D	1
39	27769	ABS	27769	ABS	Jauge	1
40	125753	S	125753	S	Vis avec rondelles (M8x25)	8
48	25625	STCP	25625	STCP	Bouchon de vidange (1/4" x 19 BSP)	1
49	23170	NBR	23170	NBR	Joint torique, bouchon de vidange – 70D	1
50	133582	ALE	133582	ALE	Couvercle arrière (voir TB 118,126)	1
51	27767	NBR	27767	NBR	Joint torique, couvercle arrière – 70D	1
53	49528	ALE	49528	ALE	Vilebrequin avec axes de guidage (voir TB 118)	1
54	27488	S	27488	S	Axe de guidage	2
64	27784	CM	27784	CM	Pin, croisillon	3
65	48719	SSHS	48719	SSHS	Tige de plongeur	3
70	27785	NBR	27785	NBR	Joint d'étanchéité, vilebrequin, huile – 70D	3
75	110669	S	110669	S	Déflexeur	3
88	110670	S	110670	S	Rondelle ouverte	3
90	45749	CC	45749	CC	Plongeur (M32x93)	3
95	89835	SS	89835	SS	Goujon, fixation (M7x87)	3
96	20184	PTFE	20184	PTFE	Bague anti-extrusion, fixation de plongeur	3
97	14190	NBR	14190	NBR	Joint torique, fixation de plongeur – 70D	3
	14161	FPM	14161	FPM	Joint torique, fixation de plongeur – 70D	3
	# 48239	EPDM	# 48239	EPDM	Joint torique, fixation de plongeur	3
98	44069	SS	44069	SS	Rondelle, fixation de plongeur	3
99	44068	SS	44068	SS	Fixation de plongeur (M7)	3
100	49788	NY	49788	NY	Fixation, joint d'étanchéité basse pression, avant	3
	49798	NY	49789	NY	Fixation, joint d'étanchéité basse pression, arrière	3
106	44098	NBR	44098	NBR	Joint d'étanchéité, joint basse pression avec ressort inox	3
	44827	FPM	44827	FPM	Joint d'étanchéité, joint basse pression avec ressort inox	3
	# 48244	EPDM	# 48244	EPDM	Joint d'étanchéité, joint basse pression avec ressort inox	3
	76298	ST2	76298	ST2	Joint d'étanchéité basse pression	3
110	701661	SS	-	-	Collecteur d'aspiration, culasse usinée	1
	-	-	701719	SS	Collecteur d'aspiration, culasse usinée, rincé 1/4"NPTF	1
111	701104	SS	701104	SS	Bouchon, collecteur d'aspiration (1-1/4" NPTM)	1
117	701693	S	701693	S	Vis, hexagonale (M12x80)	4
118	701077	SS	-	-	Bouchon (1/4" NPTM)	3
125	45832	SNG	45832	SNG	Joint d'étanchéité, joint haute pression avec de l'inox	3
	48220	HT	48220	HT	Joint d'étanchéité, joint haute pression avec de l'inox	3
143	14200	NBR	14200	NBR	Joint torique, adaptateur de clapet, arrière – 70D	6
	11719	FPM	11719	FPM	Joint torique, adaptateur de clapet, arrière	6
	# 701654	EPDM	# 701654	EPDM	Joint torique, adaptateur de clapet, arrière – 80D	6
144	28243	PTFE	28243	PTFE	Bague anti-extrusion, adaptateur de clapet	6
150	701675	SS	701675	SS	Adaptateur de clapet	6

154	11379	NBR	11379	NBR	Joint torique, adaptateur de clapet, avant – 70D	6
	14183	<i>FPM</i>	14183	<i>FPM</i>	<i>Joint torique, adaptateur de clapet, avant</i>	6
	#701491	<i>EPDM</i>	#701491	<i>EPDM</i>	<i>Joint torique, adaptateur de clapet, avant – 70D</i>	6
155	14520	NBR	14520	NBR	Joint torique, entretoise – 70D	6
	11745	<i>FPM</i>	11745	<i>FPM</i>	<i>Joint torique, entretoise – 70D</i>	6
	#48240	<i>EPDM</i>	#48240	<i>EPDM</i>	<i>Joint torique, entretoise</i>	6
157	701692	SS	701692	SS	Entretoise, joint haute pression	3
162	21985	PTFE	21985	PTFE	Bague anti-extrusion, siege	6
163	26089	NBR	26089	NBR	Joint torique, siège – 80D	6
	11377	<i>FPM</i>	11377	<i>FPM</i>	<i>Joint torique, siège – 80D</i>	6
	# 46647	<i>EPDM</i>	# 46647	<i>EPDM</i>	<i>Joint torique, siège – 80D</i>	6
164	44080	SS	44080	SS	Siège	6
166	44081	SS	44081	SS	Clapet	6
167	44082	SS	44082	SS	Ressort	6
168	44735	PVDF	44735	PVDF	Fixation, ressort	6
170	44794	SS	44794	SS	Rondelle, fixation de ressort	6
172	700008	NBR	700008	NBR	Joint torique, bouchon de clapet	3
	700048	<i>FPM</i>	700048	<i>FPM</i>	<i>Joint torique, bouchon de clapet</i>	3
	# 701782	<i>EPDM</i>	# 701782	<i>EPDM</i>	<i>Joint torique, bouchon de clapet</i>	3
174	701694	SS	701694	SS	Bouchon de clapet	3
185	701662	SS	701662	SS	Collecteur, clapet, culasse usinée	1
188	89628	S	89628	S	Vis à tête hexagonale (M12x65)	16
250	26516	<i>STCP</i>	26516	<i>STCP</i>	<i>Protecteur d'arbre</i>	1
260	30614	<i>STZP R</i>	30614	<i>STZP R</i>	<i>Kit de rail de montage</i>	1
283	34334	-	34334	-	<i>Kit de vidange d'huile (3/8" x 24") (voir fiche individuelle)</i>	1
299	<b>901402</b>	<b>SS</b>	-	-	<i>Tête de pompe complète, culasse usinée, joints NBR</i>	1
	-	-	<b>901403</b>	<b>SS</b>	<i>Tête de pompe complete, culasse usinée, rincée ,joints NBR</i>	1
300	701731	NBR	701731	NBR	<i>Kit de joints (incl. 96,97,106,125,143,144,154,155) <b>standard</b></i>	1
	701806	<i>FPM</i>	701806	<i>FPM</i>	<i>Kit de joints (incl. 96,97,106,125,143,144,154,155)</i>	1
	# 33604	<i>EPDM</i>	# 33604	<i>EPDM</i>	<i>Kit de joints (incl. 96,97,106,125,143,144,154,155)</i>	1
310	701732	NBR	701732	NBR	<i>Kit clapets (incl. 143,144,154,155,162,163,164,166,167,168,170,172) <b>standard</b></i>	1
	701807	<i>FPM</i>	701807	<i>FPM</i>	<i>Kit clapets (incl. 143,144,154,155,162,163,164,166,167,168,170,172)</i>	1
	# 701796	<i>EPDM</i>	# 701796	<i>EPDM</i>	<i>Kit clapets (incl. 143,144,154,155,162,163,164,166,167,168,170,172)</i>	1
370	-	-	<b>990663</b>	-	<i>Kit de rinçage, 19L, 115V, 1.1 Amp, 1/2"NPT</i>	1

**Les articles en gras sont uniques pour ces modèles de pompes particulier. Les articles en italique sont facultatifs.**

# huile de silicone/graisse nécessaire. { } date du dernier changement de la production.

Consultez 'Tech Bulletins' 024, 036, 043, 053, 074, 083, 085, 095 et 118 pour plus d'informations.

#### Codes des matériaux

ABS	Plastique ABS	NBR	Caoutchouc nitrile acrylique	SNG	Mélange spécial Buna
ALE	Aluminium Epoxy	NY	Nylon	SS	Acier inoxydable 316
CC	Céramique	PC	Poly carbonate	SSHS	Acier inox 316 / haute résistance
CM	Chrome-molybdène	PE	Polyéthylène	STCP	Acier chromé
EPDM	Ethylène propylène diène mon.	PTFE	Polytétrafluoréthylène pure	STL	Acier
FCM	Chrome-molybdène forgé	PVDF	Polyfluorure	ST2	PTFE 2 spécial
FPM	Fluorocarbène	RBR	Caoutchouc	STZP	Acier galvanisé
HT	Haute température	S	Acier inoxydable 304	TNM	Haute résistance spéciale