



Caractéristiques et instructions techniques



35 Frame Pompe à plongeur

Laiton
standard & rinçage externe
3535, 3535C

Acier inox
standard & rinçage externe
3531, 3531C

Bronze nickel aluminium
3537

Caractéristiques (*)

Modèle 3535 (C) 3531 (C) 3537

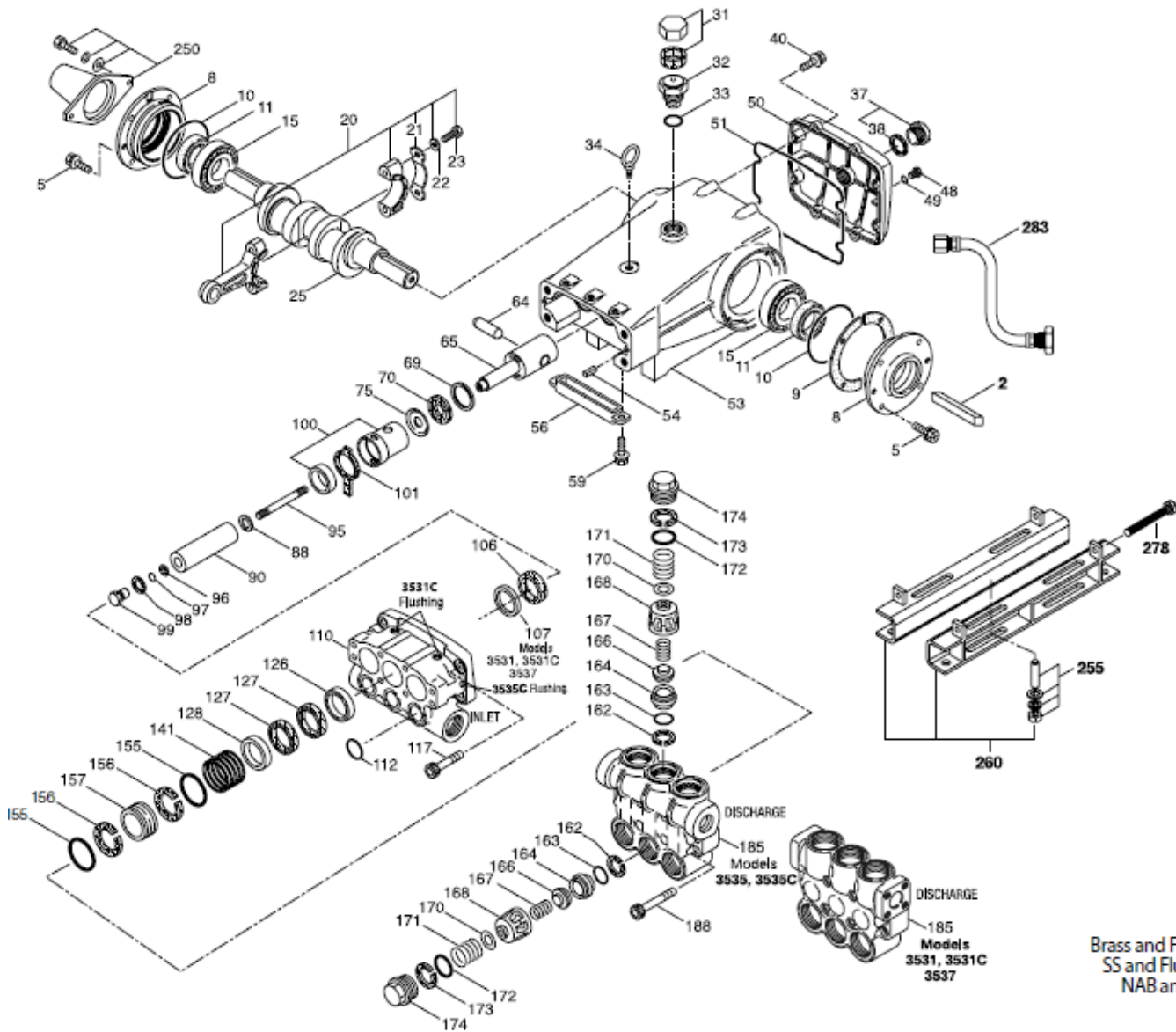
Débit	138 L/min
Plage de pression	7 → 85 bar
Tours par minute	800 TPM
Plage de pression d'entrée	Précharge → 4,9 bar
Coup	48 mm

Caractéristiques générales

Forage	40 mm
Capacité du carter	4 L
Température maximale du liquide	70° C
Connexions d'aspiration (2)	1-1/2" NPTF
Connexions de rinçage (2)	1/4" NPTF
Connexions de décharge (2)	1 NPTF
Diamètre de l'arbre	35mm
Poids	63 kg
Dimensions (3535, 3535C)	607 x 460 x 247 mm
Dimensions (3531, 3531C, 3537)	618 x 460 x 247 mm

(*)Déroptions permises qu'après consultation, suivi d'une confirmation écrite par Cat Pumps.

Vue éclatée



Liste des pièces détachées

Pc	Num. 3535 3535C	Mat.	Num. 3531 3531C	Mat.	Num. 3537	Mat.	Description	Qt
2	34021	STL	34021	STL	34021	STL	Clavette (M10x8x70)	1
5	125753	S	125753	S	125753	S	Vis avec rondelles (M8x25)	8
8	44542	AL	44542	AL	44542	AL	Couvercle de roulement (voir TB 118)	2
9	815279	FBR	815279	FBR	815279	FBR	Rondelle butée, 2-pcs	2
10	12398	NBR	12398	NBR	12398	NBR	Joint torique, couvercle de roulement – 70D	2
11	13296	NBR	13296	NBR	13296	NBR	Joint d'étanchéité, huile, vilebrequin	2
15	29326	STL	29326	STL	29326	STL	Roulement à rouleaux	2
20	121467	TNM	121467	TNM	121467	TNM	Bielle complete (incl. 21,22,23) {10/00}	3
21	126749	STCP R	126749	STCP R	126749	STCP R	Rondelle, fermée (M10)	3
22	126593	STCP R	126593	STCP R	126593	STCP R	Rondelle, plate (M10.5)	6
23	122045	STZP	122045	STZP	122045	STZP	Vis à tête hexagonale (M10x55)	6
25	29325	FCM	29325	FCM	29325	FCM	Vilebrequin, double sortie (M48)	1
31	828710	PE	828710	PE	828710	PE	Protecteur, bouchon d'huile a/joint mousse	1
32	43211	ABS	43211	ABS	43211	ABS	Bouchon d'huile	1
33	14177	NBR	14177	NBR	14177	NBR	Joint torique, bouchon d'huile – 70D	1
34	126743	STCP R	126743	STCP R	126743	STCP R	Boulon, oeil de fixation (M12x1,75) (levage)	1
37	92241	-	92241	-	92241	-	Jauge d'huile	1
38	44428	NBR	44428	NBR	44428	NBR	Joint plat, jauge d'huile – 80D	1
40	125753	S	125753	S	125753	S	Vis avec rondelles (M8x25)	8
48	25625	STCP	25625	STCP	25625	STCP	Bouchon de vidange (1/4" x 19 BSP)	1
49	23170	NBR	23170	NBR	23170	NBR	Joint torique, bouchon de vidange – 70D	1
50	45936	AL	45936	AL	45936	AL	Couvercle, arrière (voir TB 118)	1
51	16612	NBR	16612	NBR	16612	NBR	Joint torique, couvercle – 70D	1
53	44487	AL	44487	AL	44487	AL	Carter, set (incl. 34,54) (voir TB 118)	1
54	27488	S	27488	S	27488	S	Axes de guidage	2
56	27790	POP	27790	POP	27790	POP	Récepteur d'huile	1
59	92538	S	92538	S	92538	S	Vis à tête hexagonale (M6x16)	2
64	43864	CM	43864	CM	43864	CM	Axe, croisillon	3
65	+ 45116	SSZZ	45116	SSZZ	45116	SSZZ	Tige de plongeur	3
69	126587	STCP R	126587	STCP R	126587	STCP R	Rondelle, joint d'étanchéité huile	3
70	100488	NBRS	100488	NBRS	100488	NBRS	Joint d'étanchéité, huile, carter	3
	44739	FPM	44739	FPM	44739	FPM	Joint d'étanchéité, huile, carter	3
75	43865	S	43865	S	43865	S	Déflexeur	3
88	45676	S	45676	S	45676	S	Rondelle ouverte (M16)	3
90	43921	CC	43921	CC	43921	CC	Plongeur (M40x145)	3
95	+ 89778	SS	89778	SS	89778	SS	Goujon, fixation de plongeur (M10x135)	3
96	20189	PTFE	20189	PTFE	20189	PTFE	Bague anti-extrusion, fixation de plongeur	3
97	11345	NBR	11345	NBR	11345	NBR	Joint torique, fixation de plongeur – 70D	3
	11375	FPM	11375	FPM	11375	FPM	Joint torique, fixation de plongeur	3
	#701490	EPDM	#701490	EPDM	#701490	EPDM	Joint torique, fixation de plongeur	3
98	44085	SS	44085	SS	44085	SS	Rondelle, fixation	3
99	+ 44084	SS	44084	SS	44084	SS	Fixation de plongeur (M10)	3
100	814279	PVDF	814279	PVDF	814279	PVDF	Fixation, joint d'étanchéité, 2-pc (voir TB 105)	3
101	44112	-	44112	-	44112	-	Feutre, longue mèche	3
106	+ 44113	NBR	44113	NBR	44113	NBR	Joint d'étanchéité, JBP avec ressort inox	3
	44740	FPM	44740	FPM	44740	FPM	Joint d'étanchéité, JBP avec ressort inox	3
	#46955	EPDM	#46955	EPDM	#46955	EPDM	Joint d'étanchéité, JBP avec ressort inox	3
107	-	-	45381	SS	44115	NAB	Rondelle	3
110	49464	BBCP R	45365	SS	45124	NAB	Collecteur d'aspiration	1
	49464C	BBCP R	125397	SS	-	-	Collecteur d'aspiration, rincé (1/4" conn.rincé)	1
112	11379	NBR	11379	NBR	11379	NBR	Joint torique, collecteur d'aspiration – 70D	3
	14183	FPM	14183	FPM	14183	FPM	Joint torique, collecteur d'aspiration	3
	#701491	EPDM	#701491	EPDM	#701491	EPDM	Joint torique, collecteur d'aspiration – 70D	3
117	44585	S	44585	S	44585	S	Boulon hexagonal creux (M14x40)	4
126	46494	BB	48391	D	48391	D	Adapteur, femelle (see TB 087)	3
	-	-	45367	SS	45367	SS	Adapteur, femelle	3
127	44609	STG	44609	STG	44609	STG	Garniture-V	6
	44741	SFG	44741	SFG	44741	SFG	Garniture-V	6
128	43928	BB	45368	SS	45368	SS	Adapteur, male	3
141	49519	SS	49519	SS	49519	SS	Ressort, grande bobine (voir TB 108)	3

155	48860	NBR	48860	NBR	48860	NBR	Joint torique, Garniture-V adaptateur – 90D	6
	20137	FPM	20137	FPM	20137	FPM	<i>Joint torique, Garniture-V adaptateur – 70D</i>	6
	# 701492	EPDM	# 701492	EPDM	# 701492	EPDM	<i>Joint torique, Garniture-V adaptateur</i>	6
156	48362	D	48362	D	48362	D	Bague anti-extrusion, Garniture-V adaptateur	6
157	49478	BB	49520	SS	49521	NAB	Adaptateur, Garniture-V (see TB 108)	3
162	48363	D	48363	D	48363	D	Bague anti-extrusion, siege de clapet	6
163	26142	NBR	26142	NBR	26142	NBR	Joint torique, siège – 80D	6
	14330	FPM	14330	FPM	14330	FPM	<i>Joint torique, siège</i>	6
	# 701493	EPDM	# 701493	EPDM	# 701493	EPDM	<i>Joint torique, siège</i>	6
164	44727	S	44612	SS	44612	SS	Siège, renforcé	6
166	43932	S	44108	SS	44108	SS	Clapet	6
167	44109	SS	44109	SS	44109	SS	Ressort	6
168	44728	PVDF	44728	PVDF	44728	PVDF	Boîtier, ressort	6
170	44729	SS	44729	SS	44729	SS	Rondelle, boîtier de ressort	6
171	44644	SS	44644	SS	44644	SS	Ressort (70kg), bouchon de clapet	6
172	89827	NBR	89827	NBR	89827	NBR	Joint torique, bouchon de clapet – 90D	6
	11747	FPM	11747	FPM	11747	FPM	<i>Joint torique, bouchon de clapet – 90D</i>	6
	# 701494	EPDM	# 701494	EPDM	# 701494	EPDM	<i>Joint torique, bouchon de clapet – 70D</i>	6
173	48364	D	48364	D	48364	D	Bague anti-extrusion, bouchon de clapet	6
174	46444	FBB	49300	SSD	44643	NAB	Bouchon de clapet	6
185	49465	BBCP R	49299	SSD	76335	NAB	Collecteur de décharge (TB 099 & 109)	1
188	89981	S	89981	S	89981	S	Boulon tête hexagonale, collecteur (M12x70)	8
250	44516	NY	44516	NY	44516	NY	Protecteur d'arbre avec 2 vis, rondelles	1
255	34018	STZP R	34018	STZP R	34018	STZP R	Kit de montage	1
	34039	S	34039	S	34039	S	Kit de montage	1
260	92674	STZP R	92674	STZP R	92674	STZP R	Kit de rails de montage (incl. 34018)	1
	-	-	76514	S	76514	S	Kit de rails de montage (incl. 34039)	1
275	990013	STL	990013	STL	990013	STL	Moyeu "B" 35mm avec rainure de clavette	1
278	80540	ZP	80540	ZP	80540	ZP	Vis (M12x100) (vis de réglage de rails)	1
279	30278	STZP	30278	STZP	30278	STZP	Huileur	3
283	34314	-	34314	-	34314	-	Kit de vidange d'huile (3/8" x 48")	1
299	818427	BBCP R	818372	SS	814522	NAB	Tête de pompe complète (mod 3535,3531 3537)	1
300	31040	NBR*	31040	NBR*	31040	NBR*	Kit de joints (97,106,112,127,155,156)	1
	33055	FPM	33055	FPM	33055	FPM	Kit de joints (97,106,112,127,155,156)	1
	# 33262	EPDM*	# 33262	EPDM*	# 33262	EPDM*	Kit de joints (97,106,112,127,155,156)	1
310	34235	NBR	34017	NBR	34017	NBR	Kit de clapets (162,163,164,166,167,168,170,172,173)	2
	31955	FPM	31955	FPM	31955	FPM	Kit de clapets (162,163,164,166,167,168,170,172,173)	2
	# 31952	EPDM	# 31952	EPDM	# 31952	EPDM	Kit de clapets (162,163,164,166,167,168,170,172,173)	2
-	819000	F	819000	F	819000	F	Kit, carter, conversion en fonte	1

Les articles en gras sont uniques pour ces modèles de pompes particulier. *Les articles en italique sont facultatifs.*

{ } date du dernier changement de la production. + Pièces de production sont différentes des pièces de remplacements. R composants conformes à la directive RoHS. * Examinez les codes des matériaux pour chaque pièce. Le flexible d'accélération est recommandé pour des aspirations sous pression, l'osmose inverse et des applications industrielles. Consultez 'Tech 003, 024, 035, 036, 040, 041, 043, 050, 052, 053, 069, 074, 083, 095, 099, 105, 108, 109 et 118 pour plus d'informations.

Codes des matériaux

ABS	Plastique ABS	FCM	Chrome-molybdène forgé	SFG	Mélange spécial FPM
AL	Aluminium	FPM	Fluorocarbène	SS	Acier inoxydable 316
BB	Laiton	NAB	Bronze nickel aluminium	SSD	Acier inox 316 duplex
BBCP	Laiton chromé	NBR	Caoutchouc nitrile-acrylique	SSZZ	Acier inox 316 / zamac
CC	Céramique	NBRS	Buna, sans silicone	STCP	Acier chromé
CM	Chrome-molybdène	NY	Nylon	STG	Mélange spécial PTFE blanc
D	Acétalique	PE	Polyéthylène	STL	Acier
EPDM	Ethylène propylène diène monomère	POP	Polypropylène	STZP	Acier galvanisé
F	Fonte	PTFE	Polytétrafluoroéthylène pure	TNM	Haute résistance spéciale
FBB	Laiton forgé	PVDF	Polyfluorure	ZP	Zingué
FBR	Velzel	S	Acier inoxydable 304		